



IF9320

**ПОДТЯГИВАНИЕ / ОТЖИМАНИЕ
С ПОМОЩЬЮ
РУКОВОДСТВО ПОЛЬЗОВАТЕЛЯ**

ВНИМАНИЕ!

Любая часть информации, содержащаяся в данном руководстве пользователя, может быть изменена без предварительного уведомления. Актуальная информация отражена на официальном сайте поставщика оборудования ООО «СпортРус»: www.aerofit.ru. Производитель оставляет за собой право вносить изменения без предупреждения в конструкцию изделия, не ухудшающие его потребительских свойств.

Содержание

Инструкция по технике безопасности	3
Общие рекомендации по сборке	5
Сборочный чертеж и список деталей	6
Тип крепежа	13
Инструкция по сборке	14
Этапы сборки	15
Инструкция по регулировке и техника выполнения упражнения	25
График технического обслуживания	26
Общая информация о техническом обслуживании	27
Общие рекомендации	28

ПОКУПАТЕЛЬ НЕСЕТ ОТВЕТСТВЕННОСТЬ ЗА:

- изучение и соблюдение правил прилагаемого руководства пользователя
- информирование и инструктаж лиц, являющихся конечными пользователями и лиц, относящихся к обслуживающему персоналу, о содержании данного руководства в части надлежащего использования, эксплуатации и обслуживания.

Варианты сборки весового стека и зачехления отличаются в зависимости от выбранного типа тренажера

Инструкция по технике безопасности

Перед началом тренировки, необходимо пройти физическое обследование у врача. Помните, что неправильные или чрезмерные тренировки могут закончиться травмами или нанести вред здоровью. Во избежание травм или любого увечья, внимательно прочитайте инструкцию по технике безопасности, прежде чем приступить к занятиям.

1. Ознакомьтесь внимательно с пунктами, описанными в инструкции и соблюдайте их в процессе эксплуатации.
2. Используйте тренажер только по его прямому назначению, описанному в инструкции. Не используйте приспособления, не рекомендованные производителем.
3. Тренажер следует устанавливать на ровной устойчивой поверхности, оставляя вокруг не менее 60-ти см свободного пространства при полной амплитуде движения составных частей тренажера, для обеспечения полного доступа. Тренажер предназначен для занятий в закрытых помещениях, не используйте тренажер на открытом воздухе.
4. В целях безопасности рама весового стека имеет отверстия для крепления к полу. Для обеспечения устойчивости и предотвращения раскачивания или опрокидывания необходимо прикрепить тренажер к полу.
5. Не подпускайте детей, а также лиц с ограниченными способностями, к тренажеру. Подростки должны тренироваться под присмотром тренера.
6. Помните, что неправильные или чрезмерные тренировки могут закончиться травмами или нанести вред здоровью. Если во время тренировки Вы почувствовали неприятные ощущения или боль, прекратите тренировку и обратитесь к врачу.
7. Никогда не используйте неправильно собранное или поврежденное оборудование. Не засоряйте и не вставляйте посторонние предметы в отверстия в тренажере.
8. Всегда проверяйте оборудование и стальные тросы перед эксплуатацией. Убедитесь, что все крепежи и стальные тросы безопасны находятся в пригодном состоянии.
9. Потертые или изношенные стальные тросы при разрыве могут быть причиной травм и увечий. Необходимо проверять состояние стальных тросов на наличие признаков износа.
10. Не пытайтесь поднять вес больше ваших физических возможностей.
11. Будьте внимательны при посадке и выходе из тренажера.
12. Для тренировки надевайте соответствующую спортивную одежду и обувь. Не одевайте слишком широкую или длинную одежду. Длинные волосы необходимо собрать в пучок.

Инструкция по технике безопасности

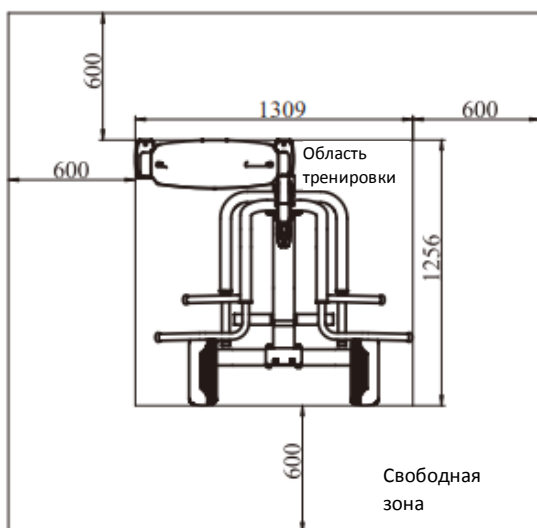
Меры предосторожности во время сборки

Ознакомьтесь внимательно с этапами сборки, описанными в инструкции и следуйте им в строгой последовательности.

Сборка и эксплуатация оборудования должны производиться на твердой ровной поверхности. Во время сборки держите детали тренажера подальше от стен и мебели.

Требуемая площадь для расстановки тренажеров (вкл. зоны безопасности).

Рисунок «Вид сверху» показывает габаритные размеры тренажера и свободную зону. При расстановке тренажеров необходимо учитывать амплитуду движения частей тренажера и занимающего на нем человека, а также обеспечить необходимую зону безопасности и зону для передвижения.



Характеристики

Класс: S

Макс. весовой стек: 134кг/ 295ф.

Макс. вес пользователя: 150кг / 330ф.

Габариты ДхШхВ: 1309х1256х2498 мм

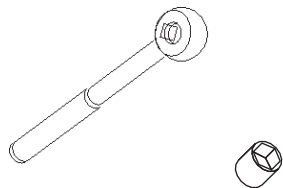
Занимаемая площадь: 1309х1256 мм

Вес тренажера: 107кг/236ф.

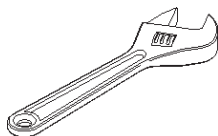
Общие рекомендации по сборке

Внимательно сверьте список деталей с фактическими деталями, находящимися в заводской упаковке. При заказе запасных частей используйте номер детали и описание из инструкции. Для заказа запчастей необходимо обратиться к официальному представителю. После сборки проверьте правильно ли работают все части тренажера. При возникновении неполадок, сначала проверьте правильность сборки согласно инструкции, при условии, если сборка была самостоятельной. Если проблему не удалось решить, обратитесь к официальному представителю. При обращении в сервисную службу необходимо назвать серийный номер тренажера.

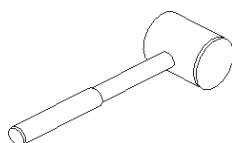
Инструменты для сборки



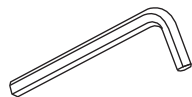
Ключ-трещетка с головкой



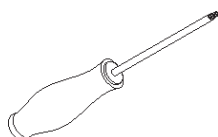
Разводной ключ



Резиновый молоток



Набор шестигранных ключей



Отвертка

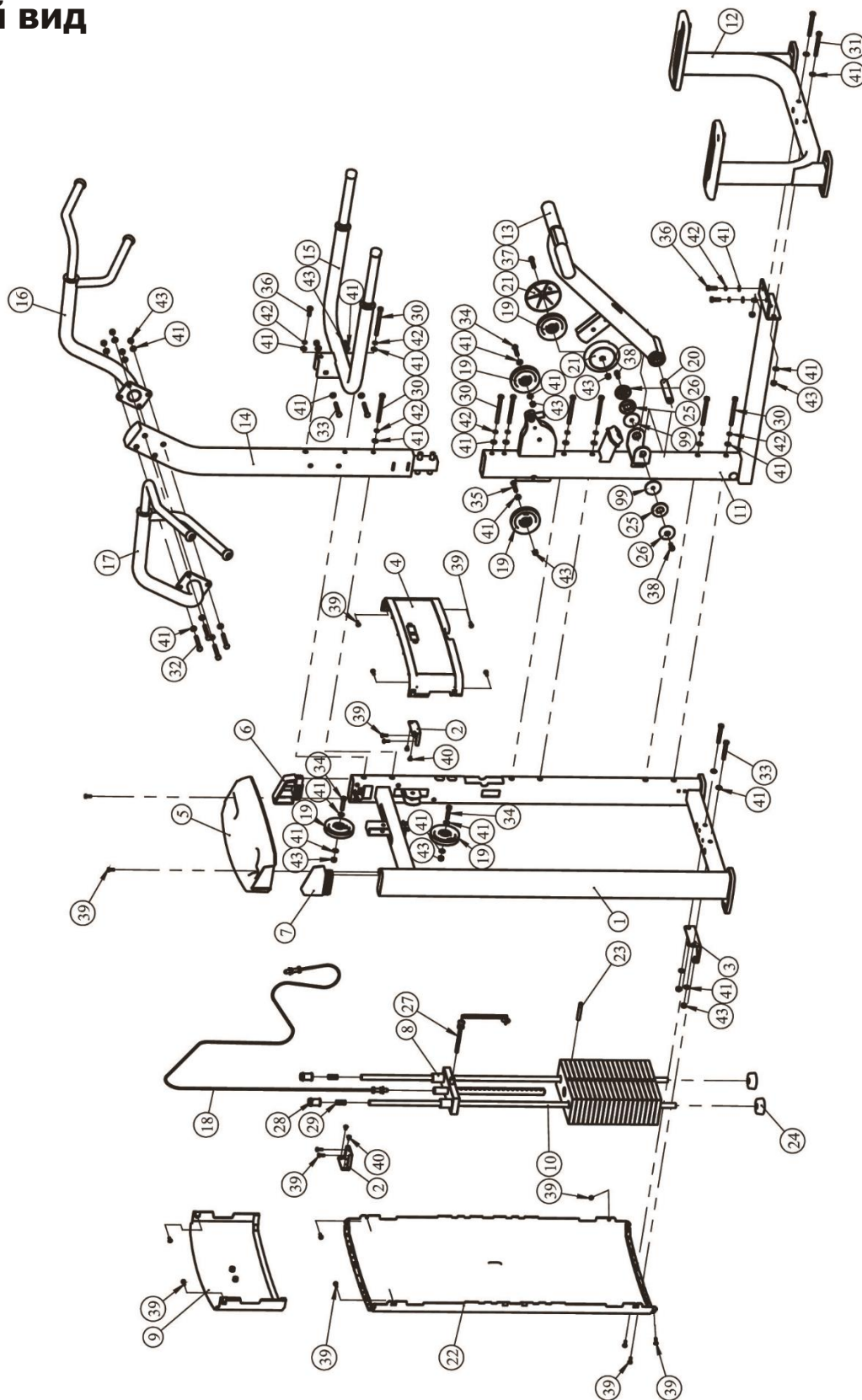
Список деталей и сборочный чертеж

Общий список

№.	Номер детали	Деталь	Описание	К-во
1	1	IF932001ASSY	Рама весового стека	1
2	2	IF93012100	Верхняя крепежная рамка	2
3	3	IF930122ASSY	Нижняя крепежная рамка	1
4	4	IF93013100	Кожух информационного стикера	1
5	5	IF93013200	Верхняя крышка	1
6	6	IF93013300	Правая заглушка	1
7	7	IF93013400	Левая заглушка	1
8	8	IT95014200	Верхняя плита в сборе	1
9	9	IT95015500	Верхнее заднее зачехление	1
10	10	IT95014400	Направляющие Ф19*1242	2
11	11	IF932002ASSY	Нижняя рама	1
12	12	IF932003ASSY	Рама с упорами для ног	1
13	13	IF932004ASSY	Подвижная рама	1
14	14	IF932005ASSY	Вертикальная рама	1
15	15	IF932006ASSY	Рукоятки	1
16	16	IF932007ASSY	Правый рычаг	1
17	17	IF932008ASSY	Левый рычаг	1
18	18	IF93205600	Трос	1
19	19	SG500110400V5	4.5" ролик	5
20	20	IF93012600	Ось-втулка Ф25*133*М10	1
21	21	IT95016400	Кожух ролика	2
22	22	IT95015600	Заднее зачехление	1
23	23	IT80124103	Фиксатор Ф11*76	1
24	24	IT80023000	Резиновый амортизатор	2
25	25	FE97212000	Кольцо Ф62.5*5	2
26	26	FE97211900	Заглушка Ф60	2
27	27	IT90012000V1	Фиксатор грузов	1
28	28	IT95016100	Втулка-фиксатор Ф25*Ф19*45	2
29	29	HFOPT900-04A0602	Пружина Ф15.5*Ф1.5*36	2
30	30	GB5780M10*120DS20	ННВ винт М10*120	8
31	31	GB5780M10*100DS20	ННВ винт М10*100	2
32	32	GB5780M10*80DS20	ННВ винт М10*80	4
33	33	GB5780M10*75DS20	ННВ винт М10*75	4
34	34	GB5780M10*50DS20	ННВ винт М10*50	3
35	35	GB5780M10*45DS20	ННВ винт М10*45	1
36	36	GB5780M10*30DS20	ННВ винт М10*30	3
37	37	GB70M10*50DS20	SHCS винт М10*50	1
38	38	GB70M10*25DS20NL	SHCS винт М10*25	2
39	39	GB818M6*20*20N19	CRPHS винт М6*20	18
40	40	GB818M6*10N19	CRPHS винт М6*10	4
41	41	GB9510DS2	Плоская шайба Ф11*Ф20*2	38
42	42	GB9310DS12	Пружинная шайба Ф10	11
43	43	NM10DS2	Гайка М10	15
44	44	NBS8DHS	Шестигранный ключ S=8	1
45	45	LW200BS	Отвертка Ф6*117	1
46	46	YHY	Смазка	1
47	99	IF9306220	Шайба Ф62*Ф10.5*3	2

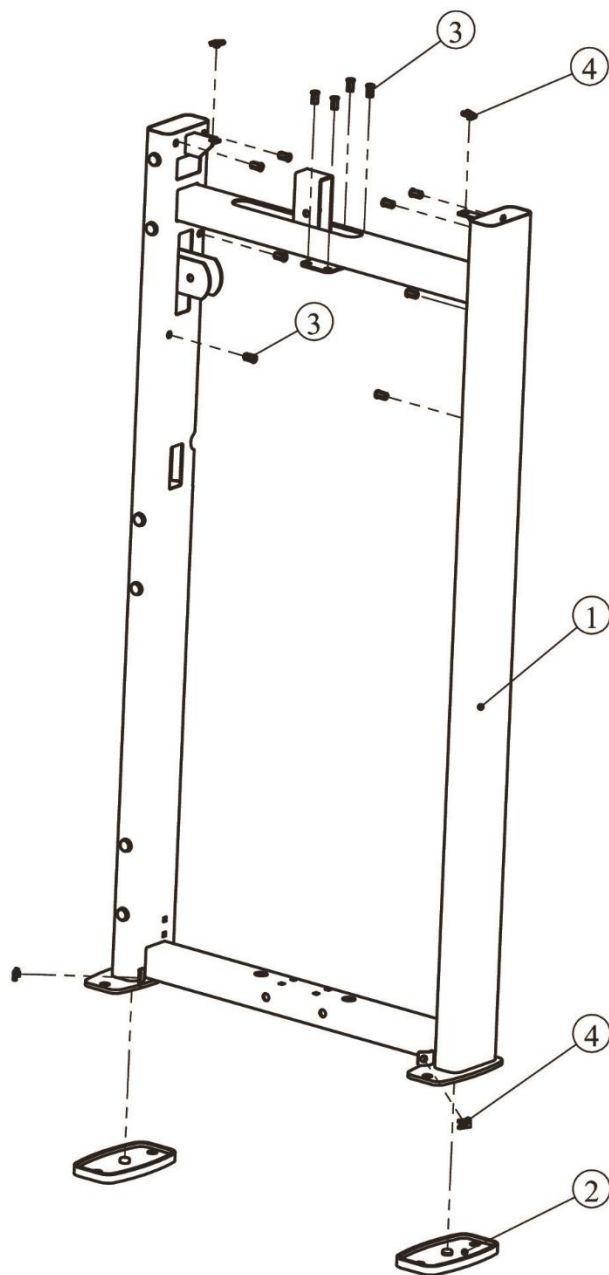
Список деталей и сборочный чертеж

Общий вид



Список деталей и сборочный чертеж

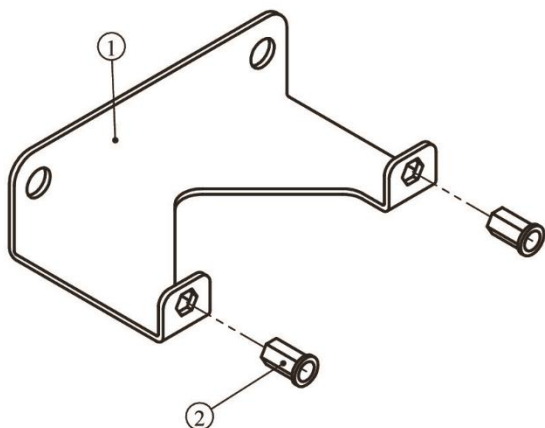
Рама весового стека в сборе



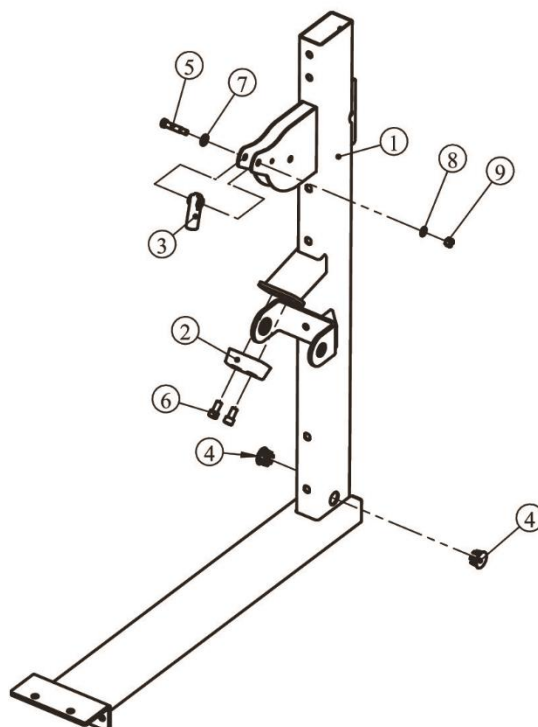
№.	Номер	Деталь	Описание	К-во
1	1.1	IF93200100	Рама весового стека	1
2	1.2	BS81223100	Резиновая опора	2
3	1.3	GB17880.5M6*16.5DS17	Гайка М6	12
4	1.4	AC32705800	U-гайка М6	4

Список деталей и сборочный чертеж

Нижняя крепежная рамка



Нижняя рама

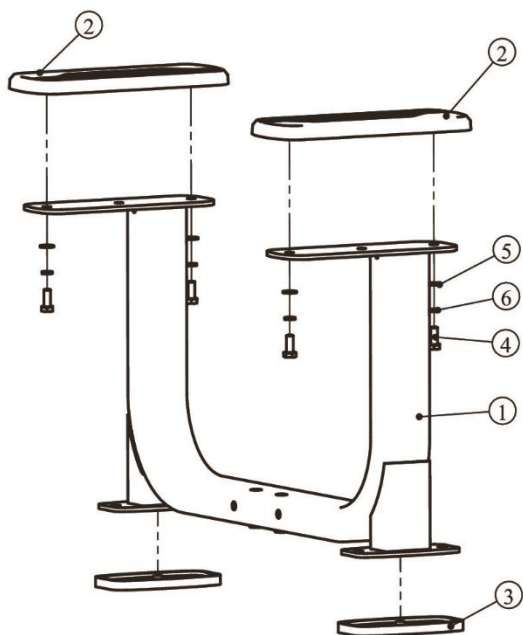


№.	Номер	Деталь	Описание	К-во
1	3.1	IF93012200	Нижняя крепежная рамка	1
2	3.2	GB17880.5M6*16.5DS17	Гайка М6	2

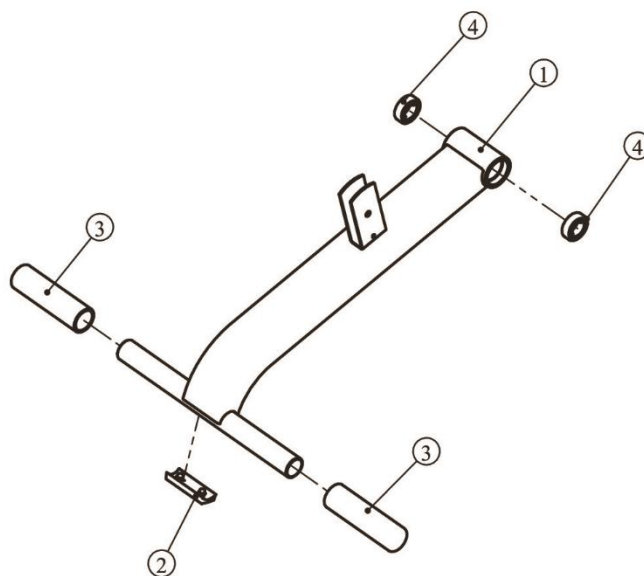
№.	Номер	Деталь	Описание	К-во
1	11.1	IF93200200	Нижняя рама	1
2	11.2	RS17000400	Демпфер	1
3	11.3	IF930127ASSY	Наконечник троса	1
4	11.4	E7DZB1000	Заглушка Ф31.5*18	2
5	11.5	IF81105500V1	Болт	1
6	11.6	GB70M10*20DS20	SHCS винт М10*20	2
7	11.7	GB9510DS2	Плоская шайба Ф11*Ф20*2	1
8	11.8	GB958DS2	Плоская шайба Ф9*Ф16*1.6	1
9	11.9	NM8DS2	Гайка М8	1

Список деталей и сборочный чертеж

Рама с упорами для ног



Подвижная рама

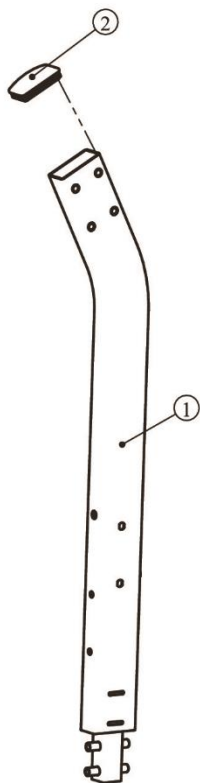


№.	Номер	Деталь	Описание	К-во
1	12.1	IF93200300	Рама с упорами для ног	1
2	12.2	FE97202100	Платформа для ног	2
3	12.3	BS81223100	Резиновая опора	2
4	12.4	GB5781M10*25DS20	ННВ винт М10*25	4
5	12.5	GB9510DS2	Плоская шайба Ф11*Ф20*2	4
6	12.6	GB9310DS12	Пружинная шайба Ф10	4

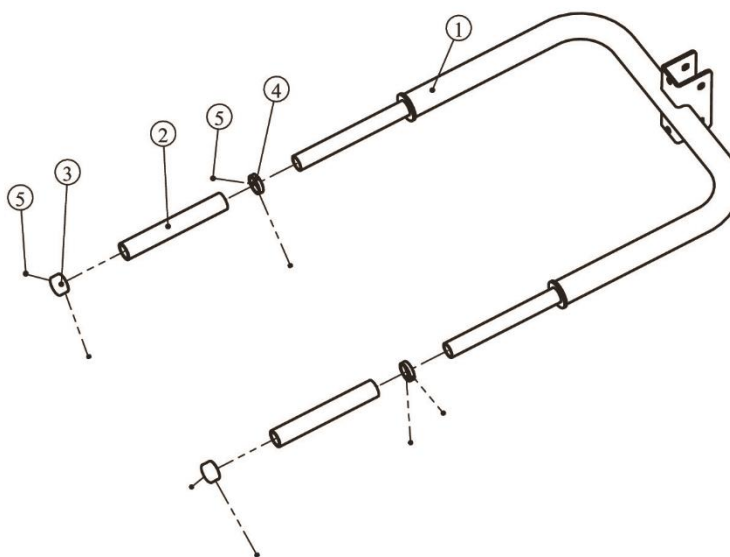
№.	Номер	Деталь	Описание	К-во
1	13.1	IF93200400	Подвижная рама	1
2	13.2	IF93203100	Демпфер	1
3	13.3	FE970112000	Насадка	2
4	13.4	GB2766205-2ZC3	Подшипник Ф25*Ф52*15	2

Список деталей и сборочный чертеж

Вертикальная рама



Рукоятки

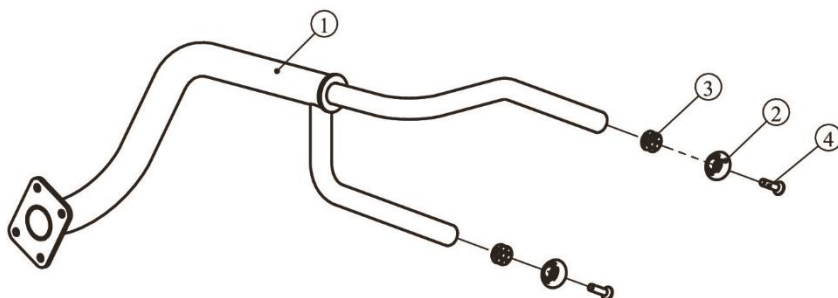


№.	Номер	Деталь	Описание	К-во
1	14.1	IF93200500	Вертикальная рама	1
2	14.2	VLP8000	Заглушка □50*100	1

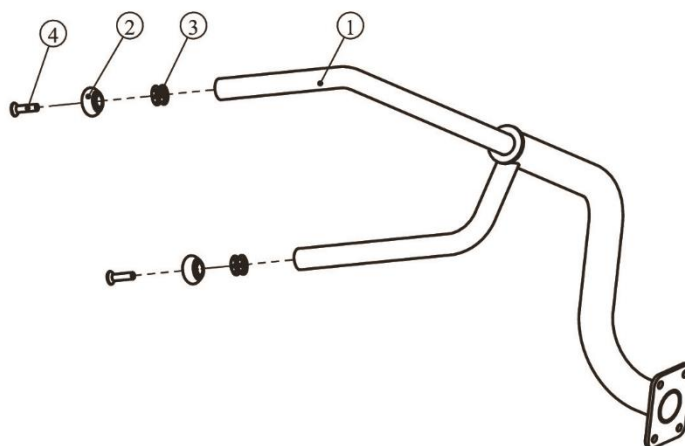
№.	Номер	Деталь	Описание	К-во
1	15.1	IF93200600	Рукоятки	1
2	15.2	026-01PL0235-38	Насадка STФ36*Ф29*232	2
3	15.3	V39000	Алюминиевая заглушка Ф32	2
4	15.4	V38900	Алюминиевое кольцо Ф32	2
5	15.5	YZGB7710-32*3.2N19	Болт 10-32UNF*3.2	8

Список деталей и сборочный чертеж

Правый рычаг



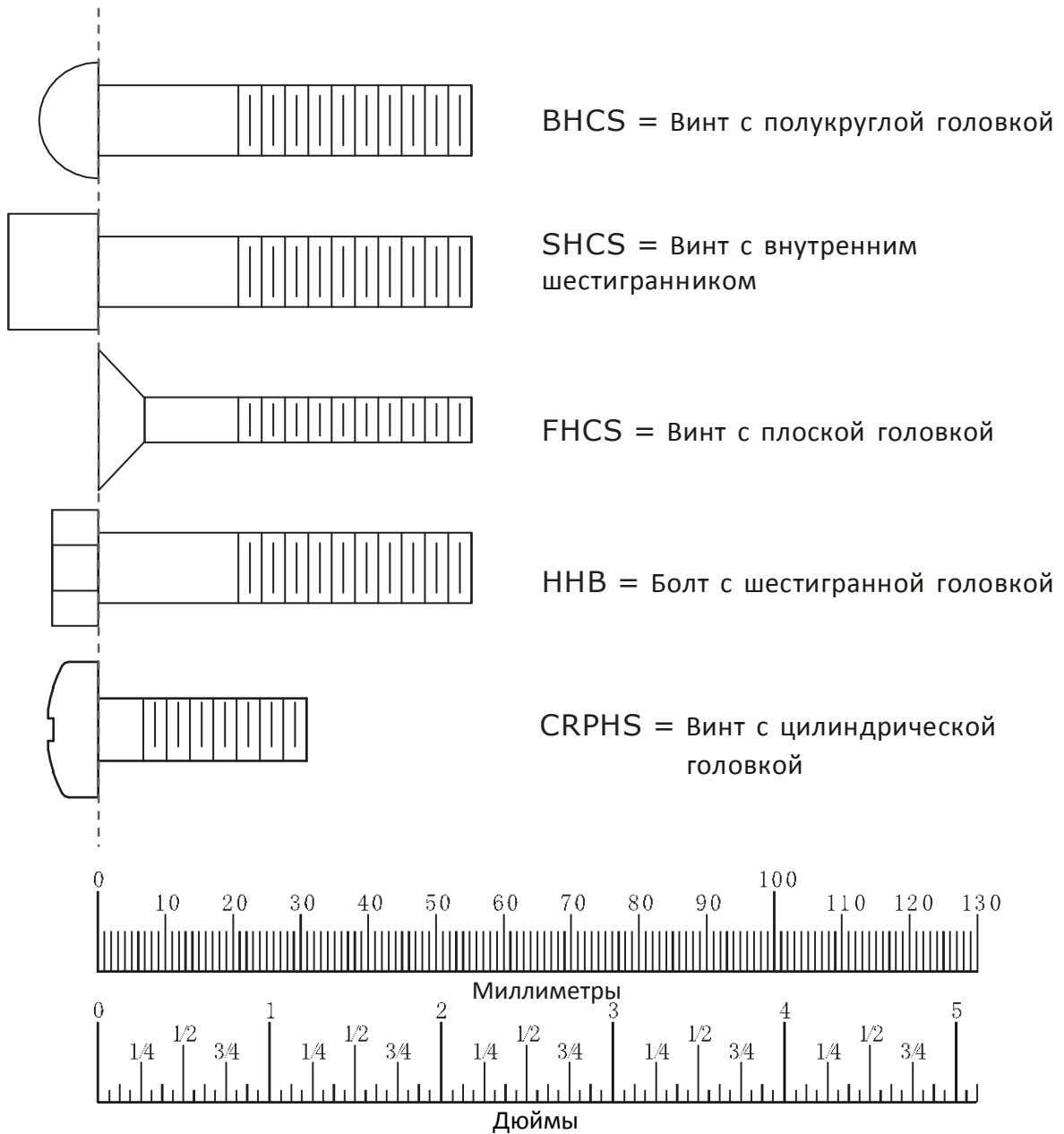
Левый рычаг



№.	Номер	Деталь	Описание	К-во
1	16.1	IF93200700	Правый рычаг	1
2	16.2	IT9030B9500	Заглушка Ф25	2
3	16.3	IF81212700	Гайка	2
4	16.4	CNLM10*40*40DS20NL	FHCS винт M10*40	2

№.	Номер	Деталь	Описание	К-во
1	17.1	IF93200800	Левый рычаг	1
2	17.2	IT9030B9500	Заглушка Ф25	2
3	17.3	IF81212700	Гайка	2
4	17.4	CNLM10*40*40DS20NL	FHCS винт M10*40	2

Тип крепежа



Диаметр болтов (мм/дюймы)	M6(1/4")	M8(5/16")	M10(3/8")	M12(1/2")	M16(5/8")
Крутящий момент затяжки (N.m)	9~12	22~30	45~59	78~104	193~257
Виды приложенного усилия	Усилие запястья	Усилие запястья и предплечья	Усилие всей руки	Усилие всей руки и верхней части тела	Со всей силой

Инструкция по сборке

Для монтажа оборудования производитель рекомендует обратиться к профессиональным сборщикам.

Примерное время сборки тренажера составляет 2 часа. Если вы производите сборку самостоятельно, это займет больше времени. Сборка должна осуществляться двумя людьми, в целях безопасности не собирайте тренажер в одиночку.

После сборки проверьте правильно ли работают все части тренажера. При возникновении неполадок, сначала проверьте правильность сборки согласно инструкции, при условии, если сборка была самостоятельной. Если проблему не удалось решить, обратитесь к официальному представителю. При обращении в сервисную службу необходимо назвать серийный номер тренажера. Проверьте все детали прежде чем начать сборку.

NOTE

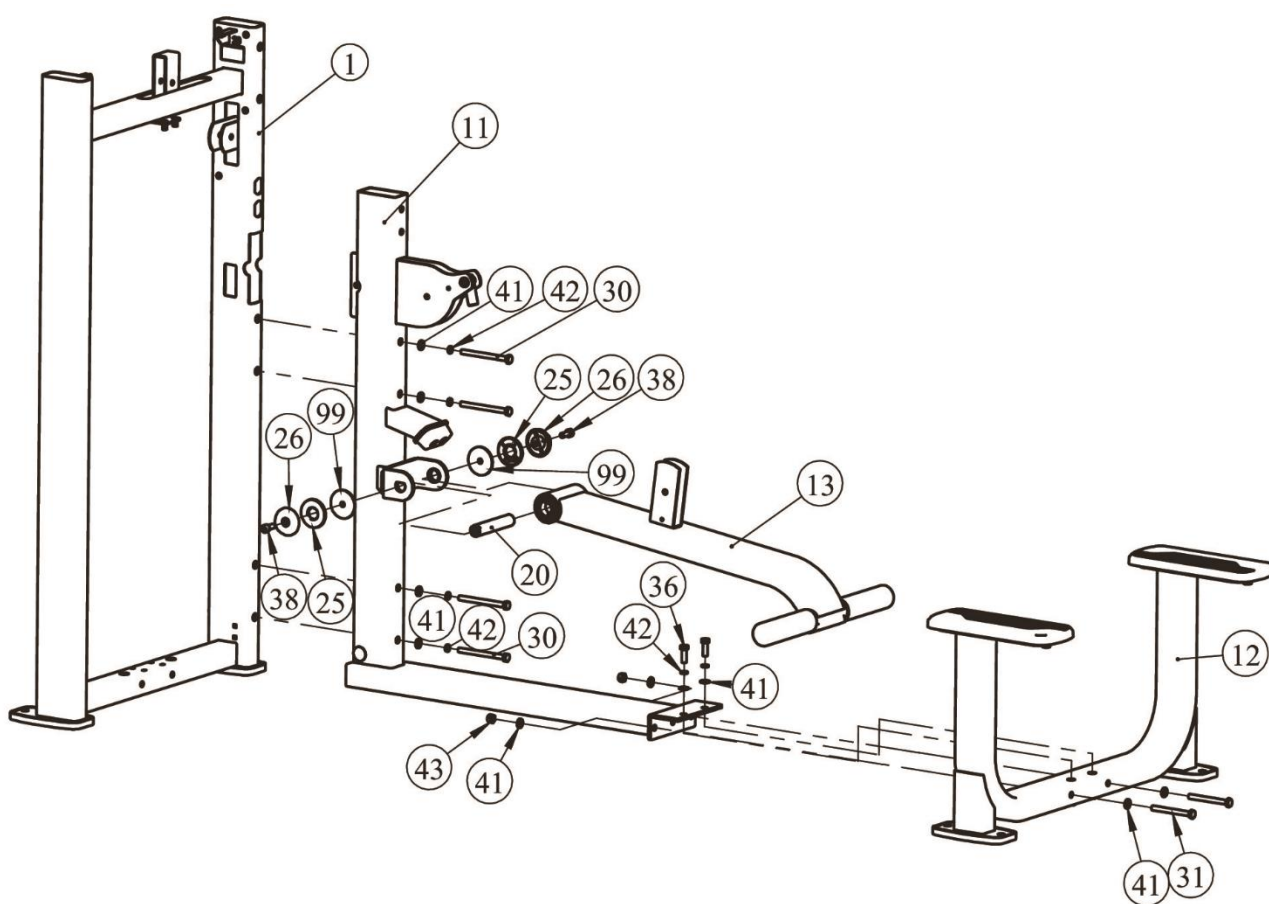
До окончательной сборки тренажера не рекомендуется затягивать болты слишком сильно. Будьте внимательны при сборке, соблюдайте последовательность сборки согласно инструкции.

Этапы сборки

ШАГ 1

1. Прикрепите нижнюю раму (#11) к раме весового стека (#1) используя: четыре винта М10*120 ННВ (#30), четыре пружинные шайбы Ф10 (#42) четыре плоские шайбы Ф11*Ф20*2 (#41).
2. Прикрепите раму с упорами для ног (#12) к нижней раме (#11) используя: два винта М10*100 ННВ (#31), две гайки М10 (#43), шесть плоских шайб Ф11*Ф20*2 (#41), две пружинные шайбы Ф10 (#42), два винта М10*30 ННВ (#36).
3. Прикрепите подвижную раму (#13) к нижней раме (#11) используя: два винта М10*25 SHCS (#38), два кольца Ф62.5*5 (#25), две заглушки Ф60 (#26), одну ось Ф25*133*М10 (#20), две шайбы Ф62*Ф10.5*3 (#99).

Примечание: Затяните болты гаечным ключом.

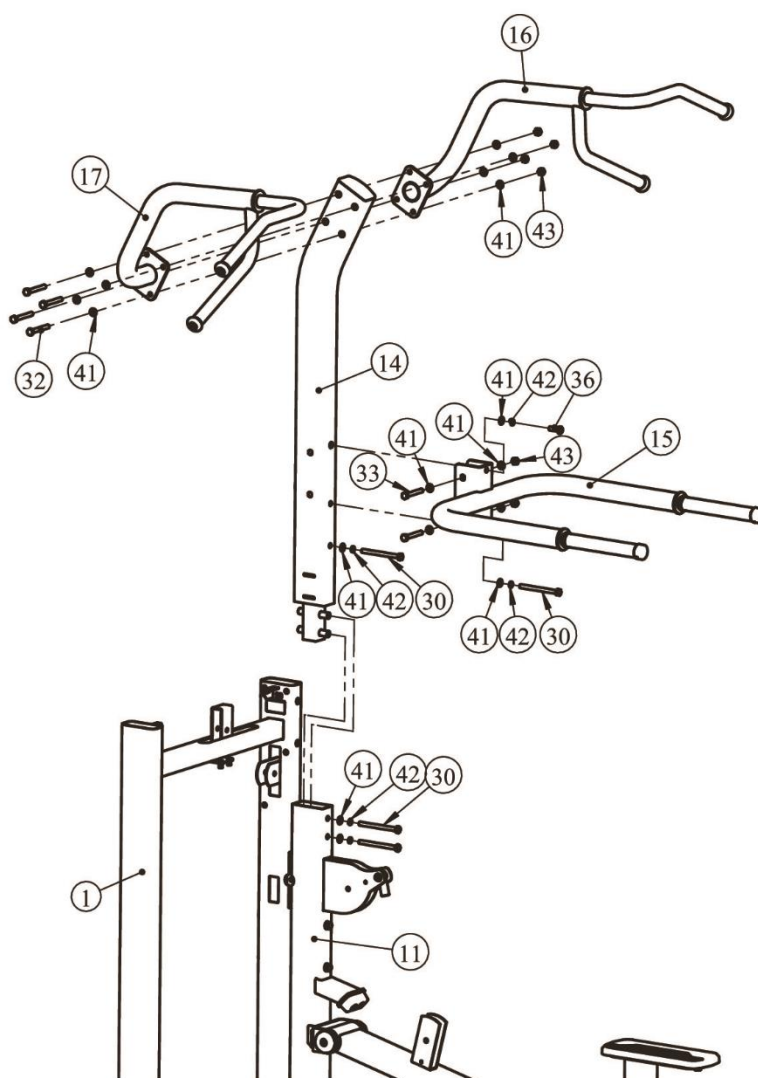


Этапы сборки

ШАГ 2

1. Прикрепите вертикальную раму (#14) к нижней раме (#11) используя: три винта М10*120 ННВ (#30), три пружинные шайбы Ф10 (#42), три плоские шайбы Ф11*Ф20*2 (#41).
2. Прикрепите рукоятки (#15) к вертикальной раме (#14) используя: один винт М10*120 ННВ (#30), две пружинные шайбы Ф10 (#42), шесть плоских шайб Ф11*Ф20*2 (#41), один винт М10*30 ННВ (#36), два винта М10*75 ННВ (#33), две гайки М10 (#43).
3. Прикрепите правый рычаг (#16) и левый рычаг (#17) к вертикальной раме (#14) используя: четыре винта М10*80 ННВ (#32), четыре гайки М10 (#43), восемь плоских шайб Ф11*Ф20*2 (#41).

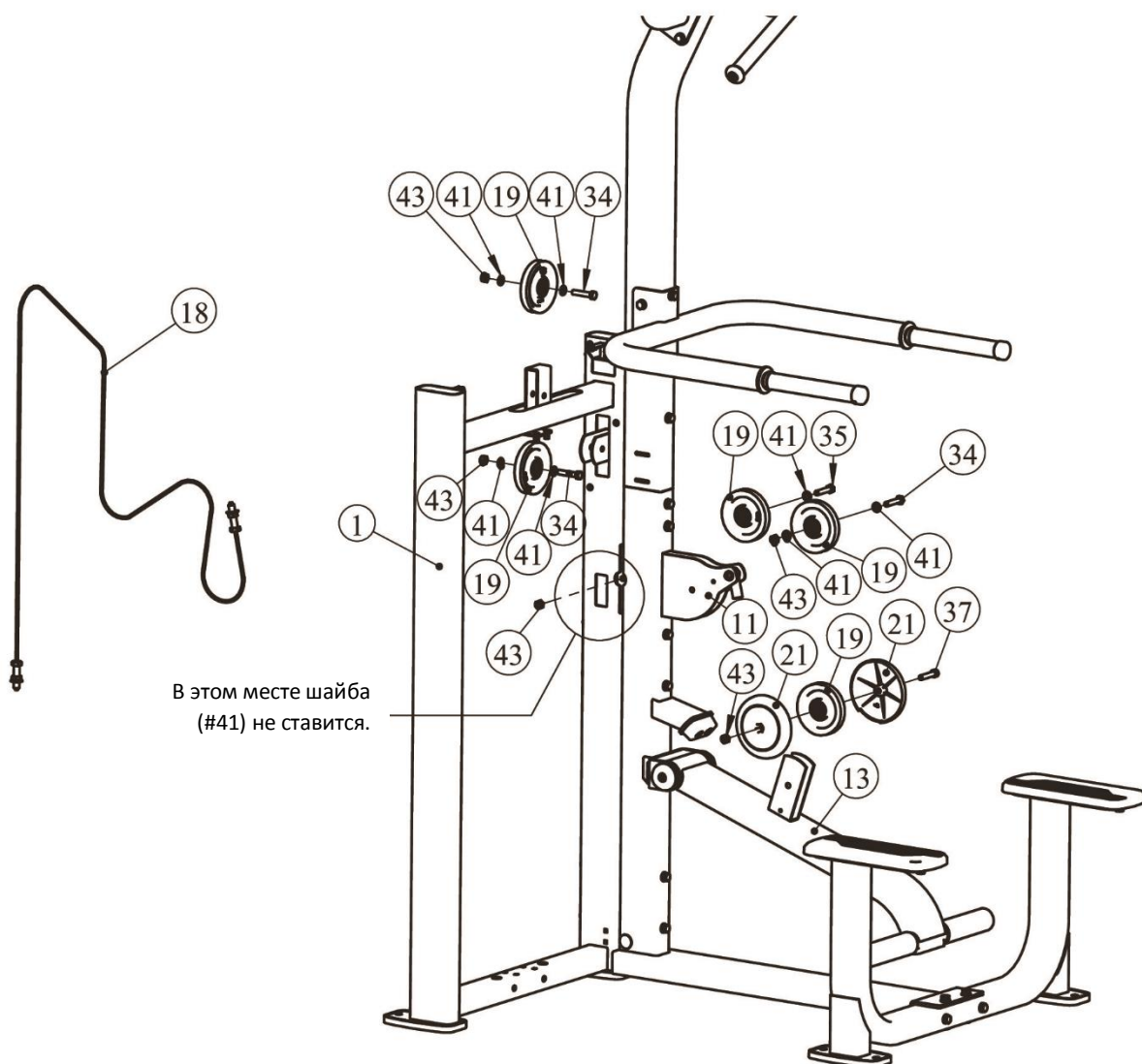
Примечание: Затяните болты гаечным ключом.



Этапы сборки

ШАГ 3

1. Прикрепите один конец троса (#18) к нижней раме (#11).
Перед тем как прикрепить ролик 4.5" к нижней раме, протяните другой конец троса (#18) через ролик.
2. Прикрепите ролик 4.5" (#19) к подвижной раме (#13) используя: один винт M10*50 SHCS (#37), одну гайку M10 (#43), два кожуха ролика (#21).
3. Прикрепите четыре ролика 4.5" (#19) к нижней раме (#11) и к раме весового стека (#1) используя: один винт M10*45 ННВ (#35), семь плоских шайб Ф11*Ф20*2 (#41), четыре гайки M10 (#43), три винта M10*50 ННВ (#34).

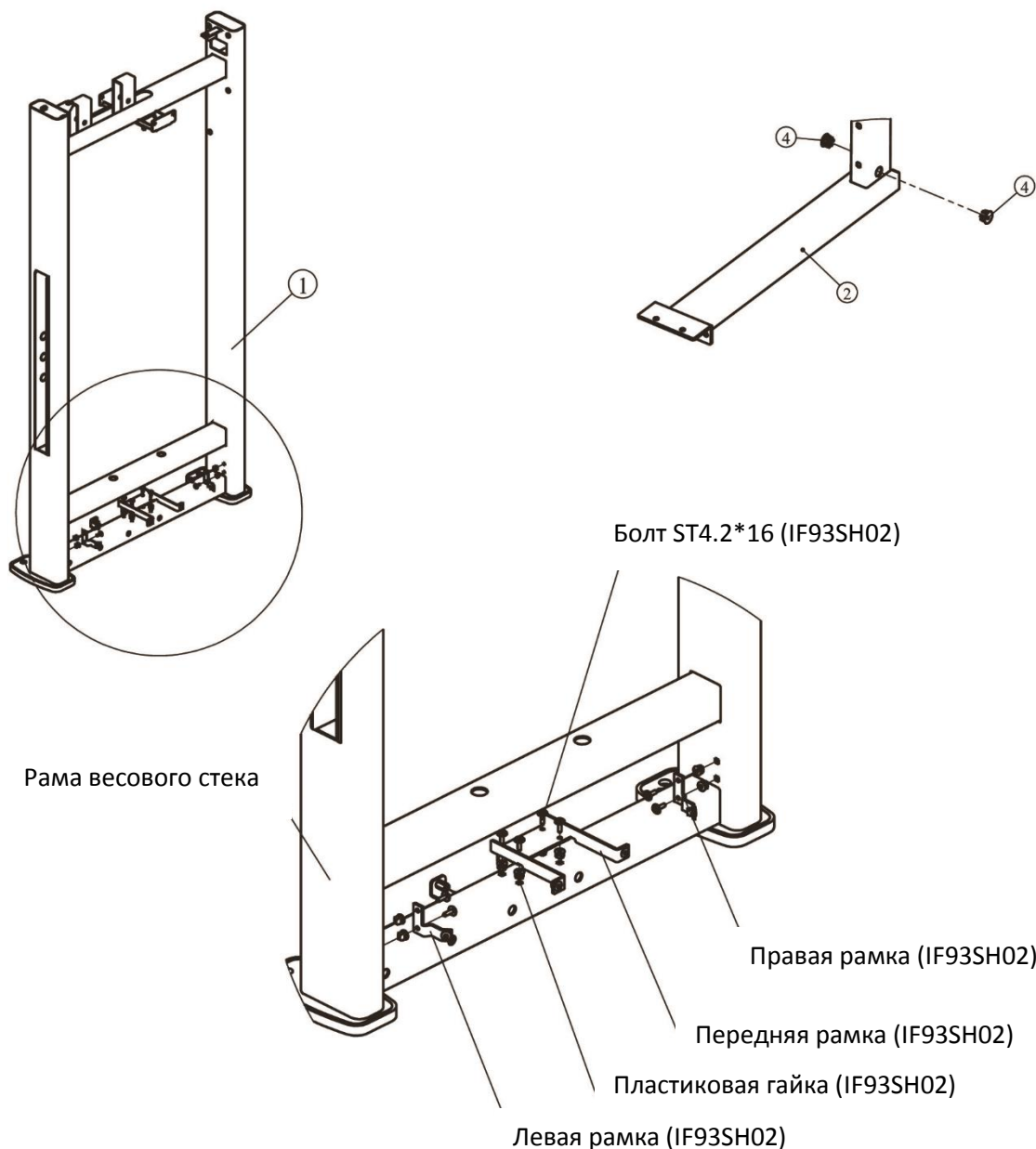


Этапы сборки

Установка зачехления

Перед установкой переднего зачехления (IF93SH02) необходимо заранее прикрепить необходимый крепеж.

1. Прикрепите восемь пластиковых гаек к раме весового стека (#1).
2. Прикрепите переднюю рамку, правую рамку и левую рамку к раме весового стека (#1) используя: восемь болтов ST4.2*16
3. Извлеките две заглушки (#4) из нижней рамы (#2).



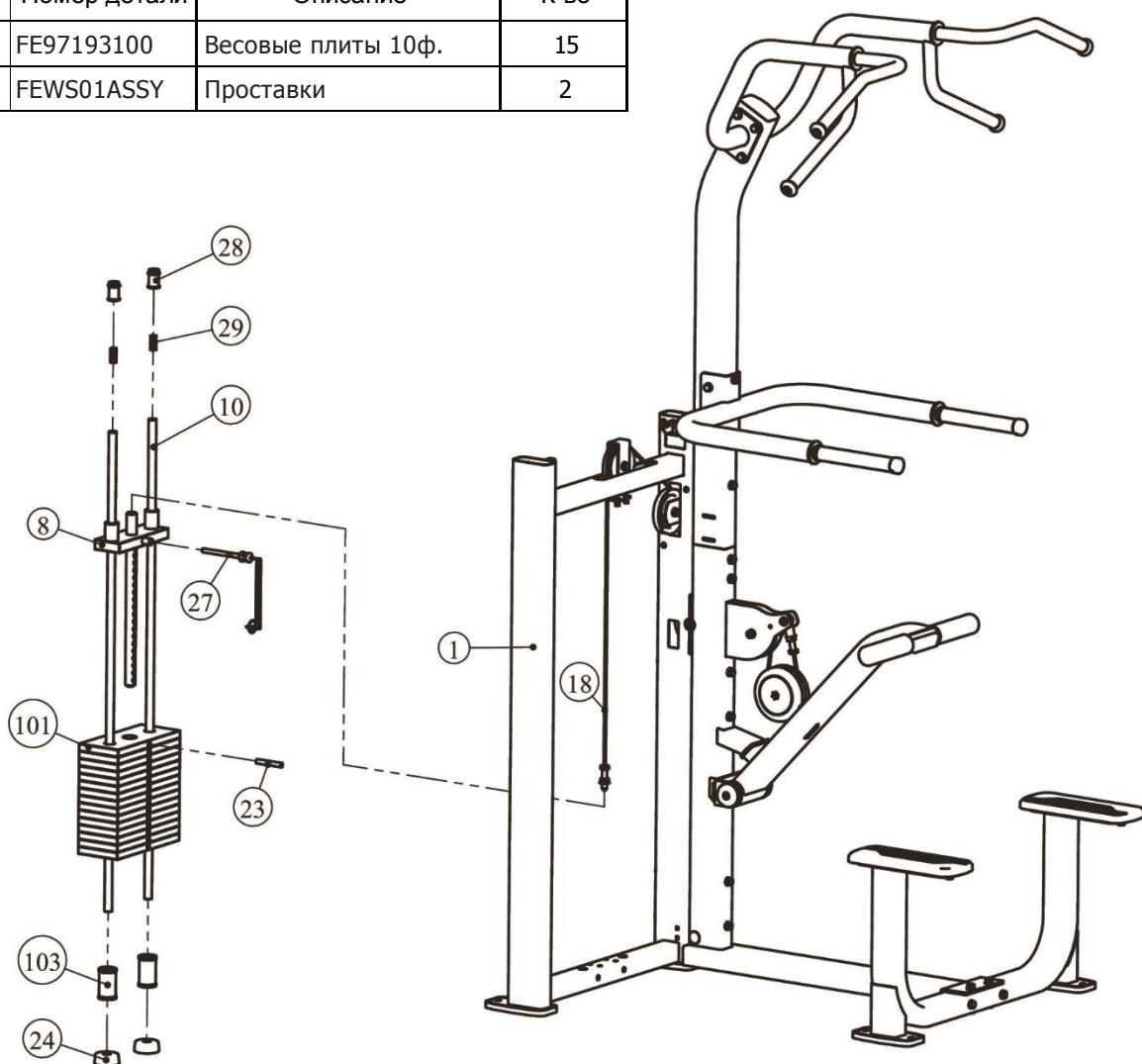
Этапы сборки

ШАГ 4

Сборка весового стека 160ф.

1. Для сборки используйте две направляющие $\Phi 19 \times 1242$ (#10), два резиновых амортизатора (#24), пятнадцать весовых плит весом по 10 ф. (#101), две проставки (#103), и одну верхнюю плиту в сборе (#8). Собранный комплект прикрепите к раме весового стека (#1) используя: две втулки $\Phi 25 \times \Phi 19 \times 45$ (#28), две пружины (#29).
2. Прикрепите фиксатор грузов (#27) к верхней плите в сборе (#8).
3. Прикрепите трос (#18) к верхней плите в сборе (#8).
4. Прикрепите первую плиту 10 ф. (#101) к верхней плите в сборе (#8) используя: фиксатор $\Phi 11 \times 76$ (#23).

No.	Номер детали	Описание	К-во
101	FE97193100	Весовые плиты 10ф.	15
103	FEWS01ASSY	Проставки	2



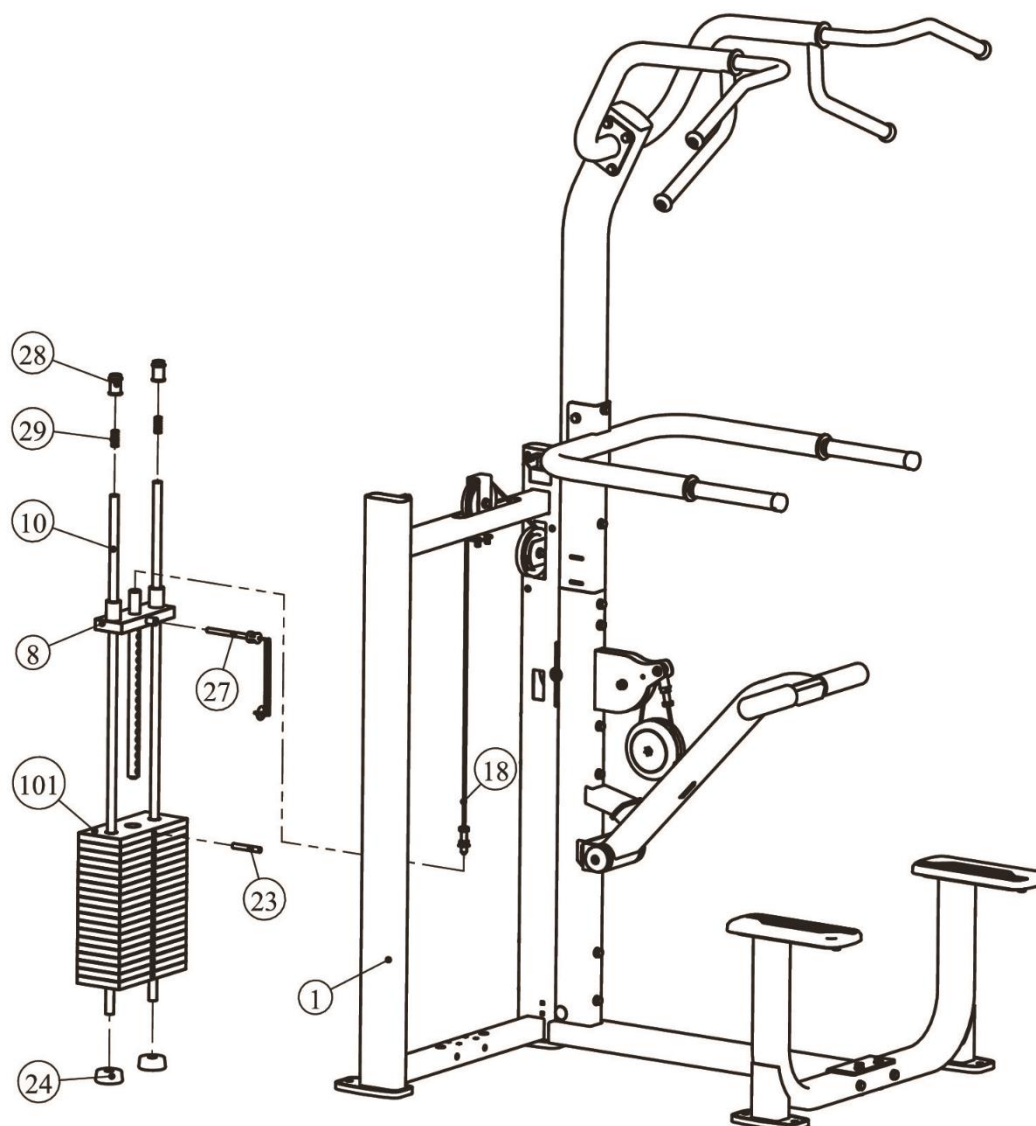
Этапы сборки

ШАГ 4

Сборка весового стека 200ф.

1. Для сборки используйте две направляющие $\Phi 25 \times \Phi 19 \times 45$ (#10), два резиновых амортизатора (#24), девятнадцать весовых плит весом по 10 ф. (#101), и одну верхнюю плиту в сборе (#8). Собранный комплект прикрепите к раме весового стека (#1) используя: две втулки $\Phi 25 \times \Phi 19 \times 45$ (#28), две пружины (#29).
2. Прикрепите фиксатор грузов (#27) к верхней плите в сборе (#8).
3. Прикрепите трос (#18) к верхней плите в сборе (#8).
4. Прикрепите первую плиту 10 ф. (#101) к верхней плите в сборе (#8) используя: фиксатор $\Phi 11 \times 76$ (#23).

№.	Номер детали	Описание	К-во
101	FE97193100	Весовые плиты 10ф.	19



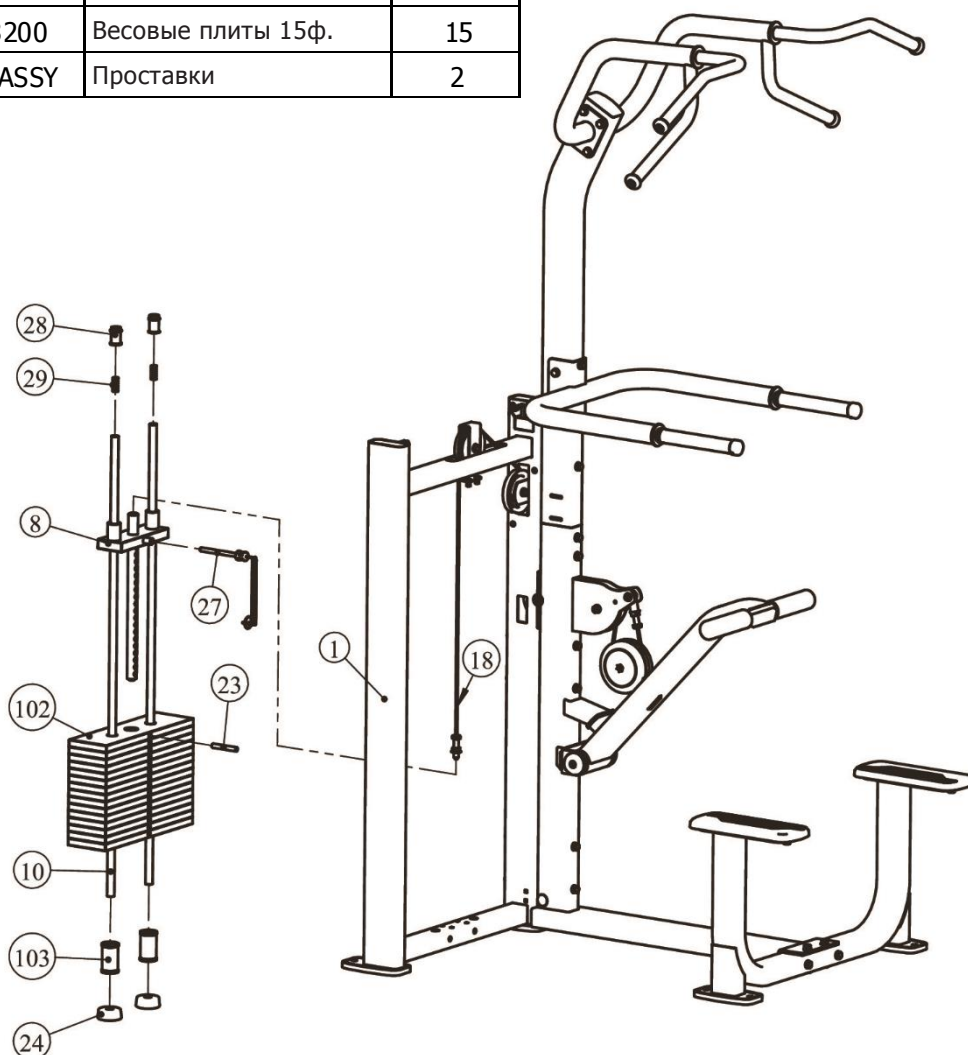
Этапы сборки

ШАГ 4

Сборка весового стека 235ф.

1. Для сборки используйте две направляющие $\Phi 19 \times 1242$ (#10), два резиновых амортизатора (#24), пятнадцать весовых плит весом по 15 ф. (#102), две проставки (#103), и одну верхнюю плиту в сборе (#8). Собранный комплект прикрепите к раме весового стека (#1) используя: две втулки $\Phi 25 \times \Phi 19 \times 45$ (#28), две пружины (#29).
2. Прикрепите фиксатор грузов (#27) к верхней плите в сборе (#8).
3. Прикрепите трос (#18) к верхней плите в сборе (#8).
4. Прикрепите первую плиту 15 ф. (#102) к верхней плите в сборе (#8) используя: фиксатор $\Phi 11 \times 76$ (#23).

№.	Номер детали	Описание	К-во
102	FE97193200	Весовые плиты 15ф.	15
103	FEWS01ASSY	Проставки	2



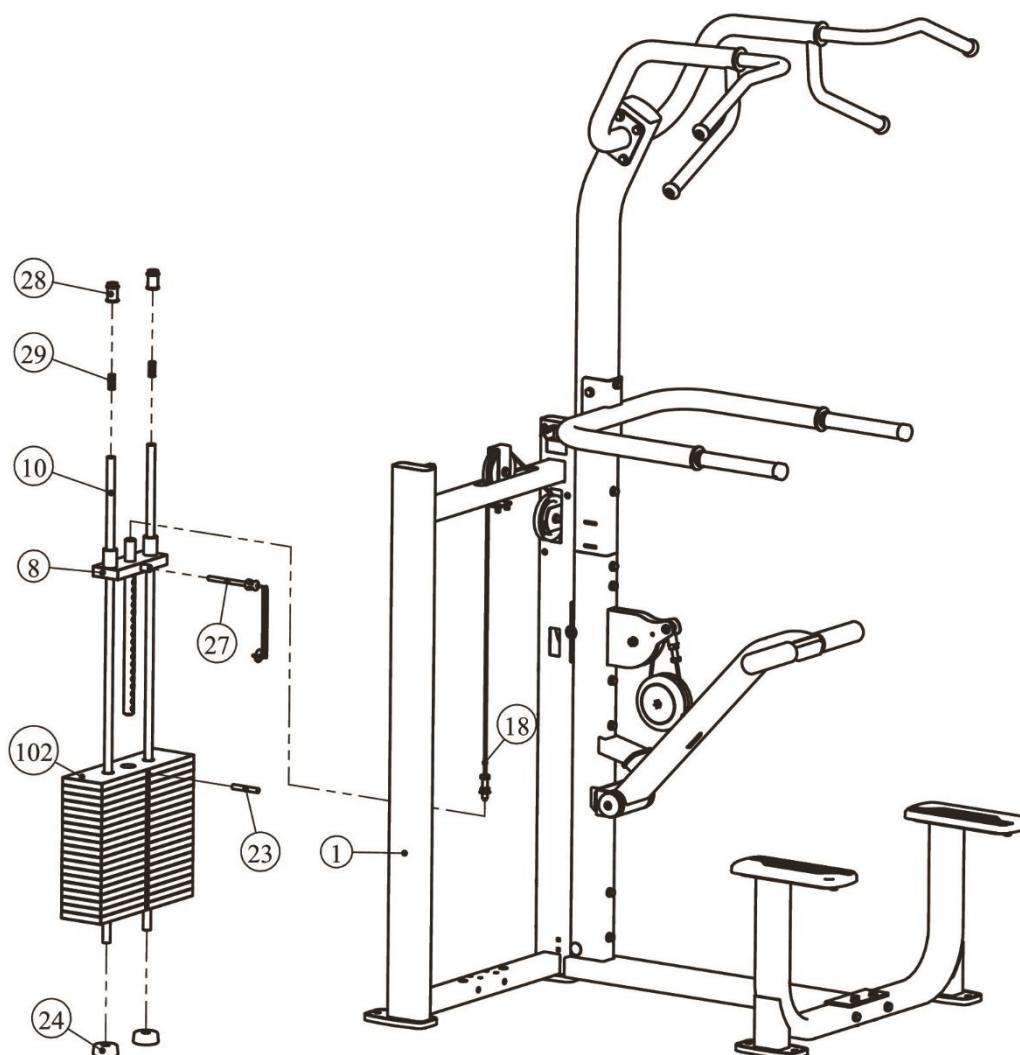
Этапы сборки

ШАГ 4

Сборка весового стека 295ф.

1. Для сборки используйте две направляющие $\Phi 19 \times 1242$ (#10), два резиновых амортизатора (#24), девятнадцать весовых плит весом по 15 ф. (#102), и одну верхнюю плиту в сборе (#8). Собранный комплект прикрепите к раме весового стека (#1) используя: две втулки $\Phi 25 \times \Phi 19 \times 45$ (#28), две пружины (#29).
2. Прикрепите фиксатор грузов (#27) к верхней плите в сборе (#8).
3. Прикрепите трос (#18) к верхней плите в сборе (#8).
4. Прикрепите первую плиту 15 ф. (#102) к верхней плите в сборе (#8) используя: фиксатор $\Phi 11 \times 76$ (#23).

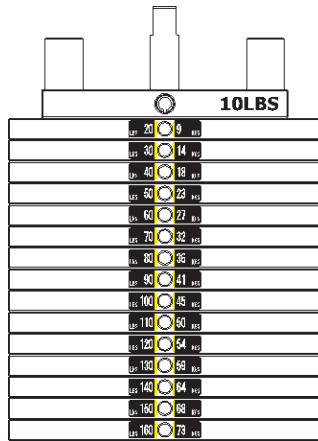
№.	Номер детали	Описание	К-во
102	FE97193200	Весовые плиты 15ф.	19



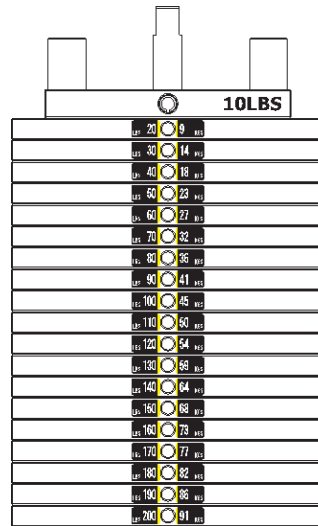
Этапы сборки

Схема расположения стикеров весовых плит

20	9
30	14
40	18
50	23
60	27
70	32
80	36
90	41
100	45
110	50
120	54
130	58
140	64
150	68
160	73
170	77
180	82
190	86
200	91
210	95
220	100
230	104

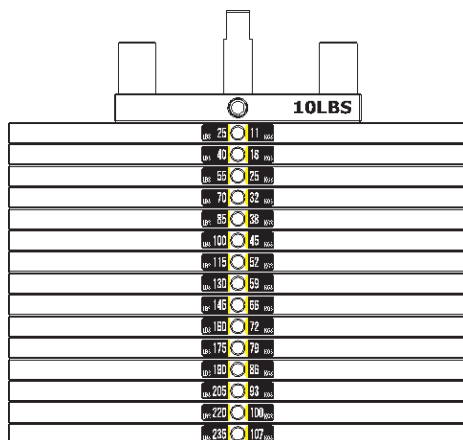


20-160 ф.

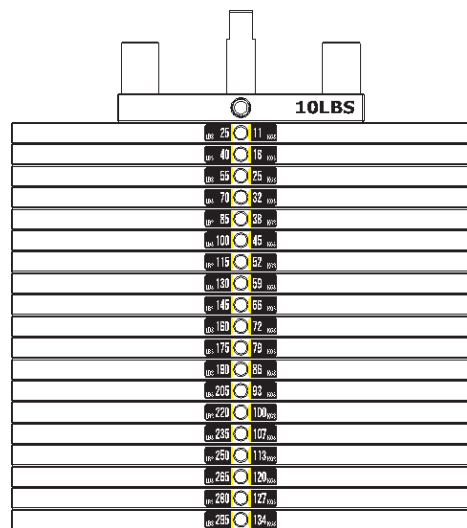


20-200 ф.

25	11
40	18
55	25
70	32
85	38
100	45
115	52
130	59
145	66
160	72
175	79
190	86
205	93
220	100
235	107
250	113
265	120
280	127
295	134
310	141
325	147



25-235 ф.

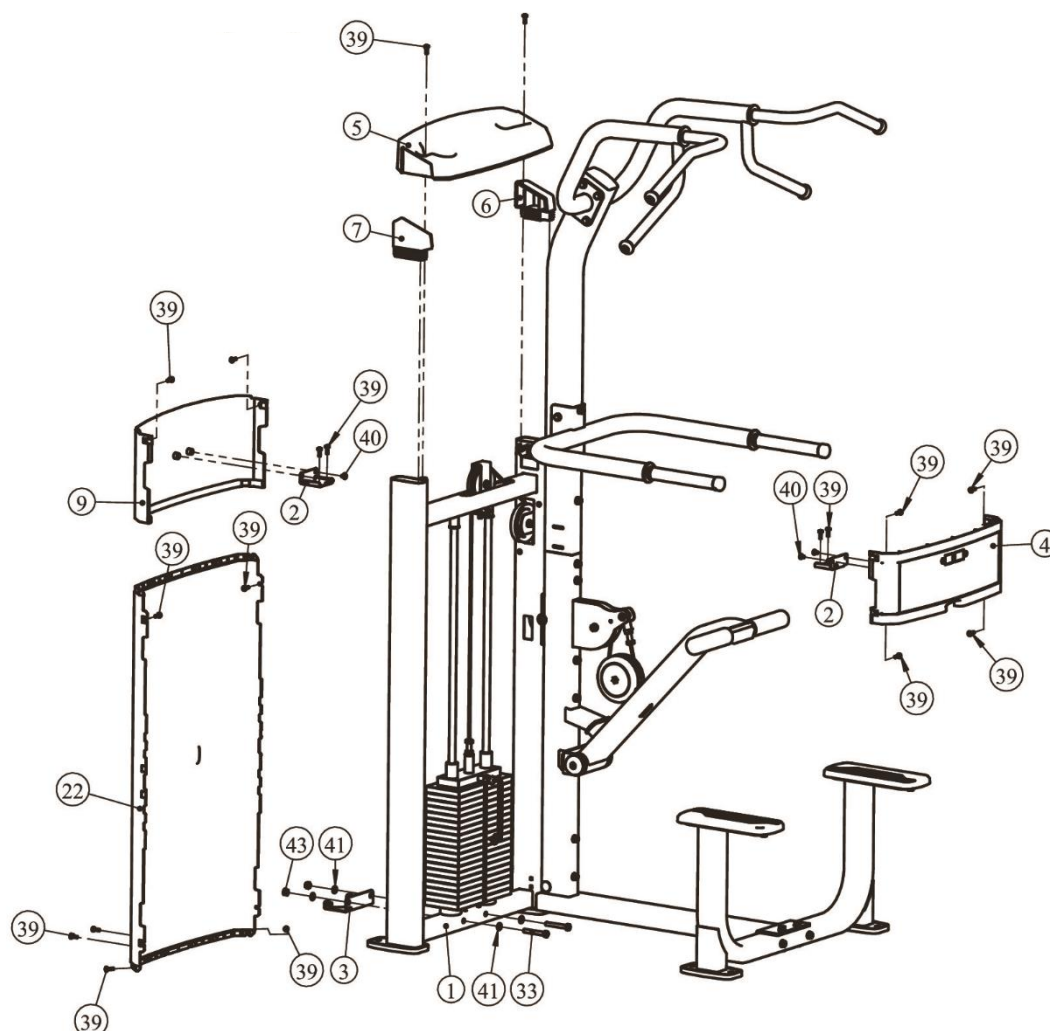


25-295 ф.

Этапы сборки

ШАГ 5

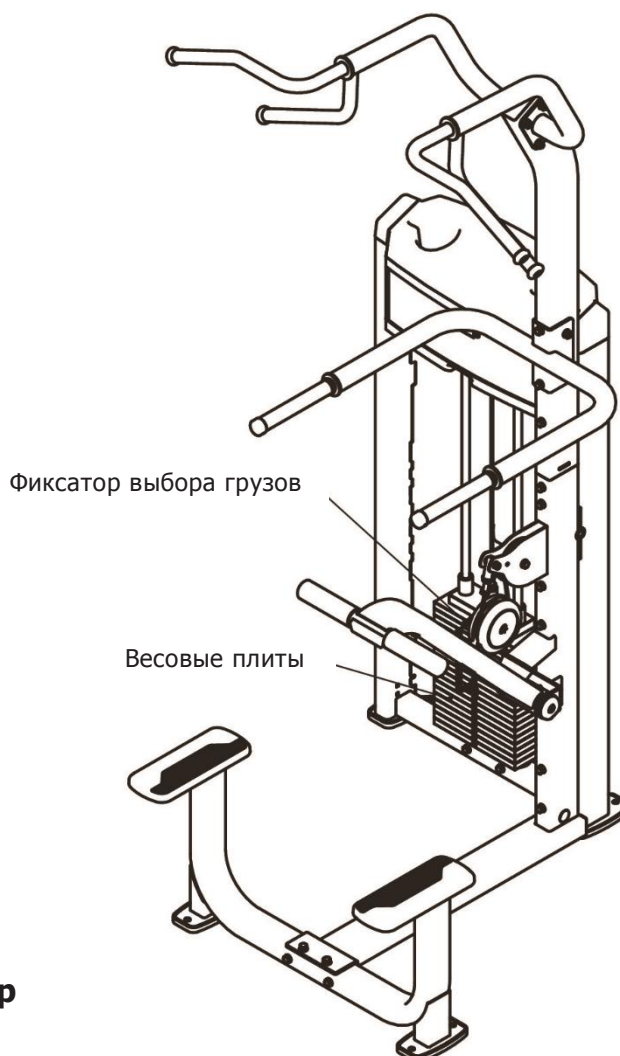
1. Прикрепите нижнюю рамку (#3) к раме весового стека (#1) используя: два винта М10*75 ННВ (#33), четыре плоские шайбы Ф11*Ф20*2 (#41), две гайки М10 (#43).
2. Прикрепите две верхние рамки (#2) к кожуху информационного стикера (#4) и верхнему заднему зачехлению (#9) используя: четыре М6*10 CRPHS (#40).
3. Прикрепите заднее зачехление (#22) к раме весового стека (#1) и к нижней рамке (#3) используя: шесть винтов М6*20 CRPHS (#39).
4. Прикрепите кожух информационного стикера (#4) и верхнее заднее зачехление (#9) к раме весового стека (#1) используя: десять винтов М6*20 CRPHS (#39).
5. Прикрепите правую заглушку (#6) и левую заглушку (#7) к раме весового стека (#1).
5. Прикрепите верхнюю крышку (#5) к раме весового стека (#1) используя: два винта М6*20 CRPHS (#39).



Инструкция по регулировке и техника выполнения упражнения

Регулировка весового стека

1. Выберите необходимый вес, согласно шкале весов, расположенной на весовых плитах. Вставьте селектор выбора грузов в отверстие весового стека.
2. Убедитесь, что фиксатор дошел до упора.



Информационный стикер



График технического обслуживания

Типовая проверка	Коммерческое использование	Использование дома	ОТМЕТКИ						
Осмотр цепей и их соединений, фиксаторов грузов, карабинов, фиксаторов положения, шарнирных соединений	ЕЖЕДНЕВНО	ЕЖЕНЕДЕЛЬНО							
Чистка обивки	ЕЖЕДНЕВНО	ЕЖЕНЕДЕЛЬНО							
Проверка тросов, ремней и их натяжения	ЕЖЕДНЕВНО	ЕЖЕНЕДЕЛЬНО							
Осмотр поручней, рукояток, турников	ЕЖЕНЕДЕЛЬНО	РАЗ В 3 МЕСЯЦА							
Проверка наличия наклеек	ЕЖЕНЕДЕЛЬНО	РАЗ В 3 МЕСЯЦА							
Осмотр гаек и болтов, при необходимости их затяжка	ЕЖЕНЕДЕЛЬНО	РАЗ В 3 МЕСЯЦА							
Проверка антискользящего покрытия	ЕЖЕНЕДЕЛЬНО	РАЗ В 3 МЕСЯЦА							
Чистка и смазка Направляющих стержней весовых стеков, тефлоносодержащей или силиконовой смазкой	ЕЖЕМЕСЯЧНО	РАЗ В 3 МЕСЯЦА							
Смазка пластиковых направляющих, линейных подшипников и втулок	ЕЖЕМЕСЯЧНО	РАЗ В 3 МЕСЯЦА							
Эстетическая чистка гляцевых элементов	РАЗ В 6 МЕСЯЦЕВ	ЕЖЕГОДНО							
Обновление литиевой смазки в линейных подшипниках	РАЗ В 6 МЕСЯЦЕВ	ЕЖЕГОДНО							
Замена тросов, ремней и соединительных частей	ЕЖЕГОДНО	РАЗ В 3 ГОДА							

Данный тренажер предназначен для коммерческого использования, соответственно должен обслуживаться согласно графику для коммерческого использования.

Общая информация о техническом обслуживании

Цепи и их соединения, Фиксаторы грузов, Карабины, Фиксаторы положения, Шарнирные соединения, Пружины:

Проверьте все вышеперечисленные детали на предмет износа или повреждения. Проверьте пружины в фиксаторах положения, если пружина растянулась, необходимо ее заменить.

Обивка:

Для продления срока службы обивки и в целях соблюдения гигиены, обивку необходимо протирать влажной тряпкой, каждый раз после завершения тренировки.

Периодически необходимо проводить полную чистку обивки, используя мягкое мыло или специальное средство, предназначенное для чистки винила.

После чистки производитель рекомендует использовать специальное средство по уходу за покрытиями из винила или ПВХ. Не используйте абразивные чистящие средства или другие средства, не предназначенные для ухода за винилом. Порванную или потрескавшуюся обивку необходимо заменить. Держите острые или режущие предметы вдали от валиков и сидений.

Наклейки:

Каждая наклейка содержит первичную информацию о технике безопасности, а также другую пользовательскую информацию.

Гайки и болты:

Осмотрите затянуты ли все гайки и болты, при необходимости затяните.

Периодически необходимо производить повторное затягивание болтов и гаек, во избежание расшатывания деталей.

Антискользящая поверхность:

Упоры для ног покрыты специальным покрытием, которое препятствует проскальзыванию ног во время тренировки, если покрытие износилось или истерлось его необходимо заменить.

Ремни и тросы:

Данный тренажер укомплектован высококачественными ремнями и тросами.

Необходимо проводить периодический визуальный осмотр ремней и тросов, на предмет наличия трещин, царапин заусенцев. Когда тренажер не используется, возьмитесь двумя пальцами за трос и проведите по всей длине торса. Это позволит проверить выпуклости и вмятины на тросе. Необходимо немедленно производить замену тросов и ремней при появлении первых признаков истирания и износа. Не используйте оборудование с изношенными тросами.

Натяжение ремней и тросов:

Проверьте правильное положение тросов, (обратитесь к инструкции по сборке) а также проверьте затянуты ли болты и надежность фиксации самих тросов. Проверьте не провисает ли трос, при необходимости отрегулируйте натяжение.

Втулки, Направляющие стержни:

Удалите тряпкой грязь и пыль с направляющих стержней, перед нанесением смазки.

Нанесите силикон или специальный спрей на втулки и направляющие стержни.

Линейные подшипники:

Перед сборкой/при проведении тех. обслуживания извлеките линейные подшипники и нанесите смазку во внутреннюю часть подшипника, при помощи трубки-удлинителя, вдавив смазку в шарики.

Используйте вышеуказанные рекомендации во время проведения профилактических работ и технического обслуживания.

Общие рекомендации

Перед началом использования тренажера внимательно ознакомьтесь со всей инструкцией по эксплуатации или пройдите вводный инструктаж. Для достижения максимального результата, а также во избежание повреждений и травм необходимо получить персональную консультацию от фитнес-тренера и следовать его рекомендациям.

Для достижения видимого результата от выполнения силовых упражнений необходимо знать и соблюдать общие основы методик тренировок. Не спешите приступать к выполнению упражнений без первоначальных знаний.

Перед тем как начать тренировку на силовом тренажере необходимо сделать разминку. Растяжка, йога, бег трусцой, гимнастика или другие кардио упражнения помогут разогреть мышцы и подготовить их для силовых нагрузок.

Прежде чем устанавливать слишком тяжелый вес, необходимо проконсультироваться с фитнес инструктором. Для тренировки правильных групп мышц следите за положением тела во время тренировки.

Не превышайте свои физические возможности. Если у вас нет опыта или Вы приступили к тренировке после длительного перерыва, во избежание получения увечий и травм, увеличивайте веса постепенно.

Контролируйте дыхание во время тренировки и не задерживайте его.

ПОЗДРАВЛЯЕМ!

Вы стали обладателем профессионального тренажера IF9320 от Impulse.

Наша команда призвана сделать Ваши тренировки интересными и полезными, предоставляя подробную информацию и поддержку, на которую Вы всегда можете рассчитывать. Благодарим

Вас за приобретение высококачественного тренажера и желаем успешных тренировок!

Тренажеры AEROFIT проходят многоступенчатое тестирование, чтобы максимально снизить возможность брака и гарантировать бесперебойные продолжительные тренировки в течение длительного времени.

Если Вам нужна помощь в настройке тренажеров AEROFIT или пришло время проводить периодическое сервисное обслуживание, просим связаться с официальным сервисным центром AEROFIT по контактной информации, указанной ниже:

Тел.: 8(800) 777-70-70 (многоканальный)

Электронный адрес: aerofit2013@yandex.ru

Согласно статистическим данным, профессиональное регулярное обслуживание тренажеров продлевает срок службы оборудования минимум в 2 раза и тем самым значительно экономит Ваши деньги.

ООО «СпортРус»

Официальный представитель AEROFIT и Impulse

на территории Российской Федерации и СНГ

РФ, Московская область,

Ленинский район, пос. Горки Ленинские

ул. Западная, вл.1, стр.1

Территория складского комплекса

"АБК "ТЕХНОПАРК М-4"

8(800) 777-70-70

www.aerofit.ru

