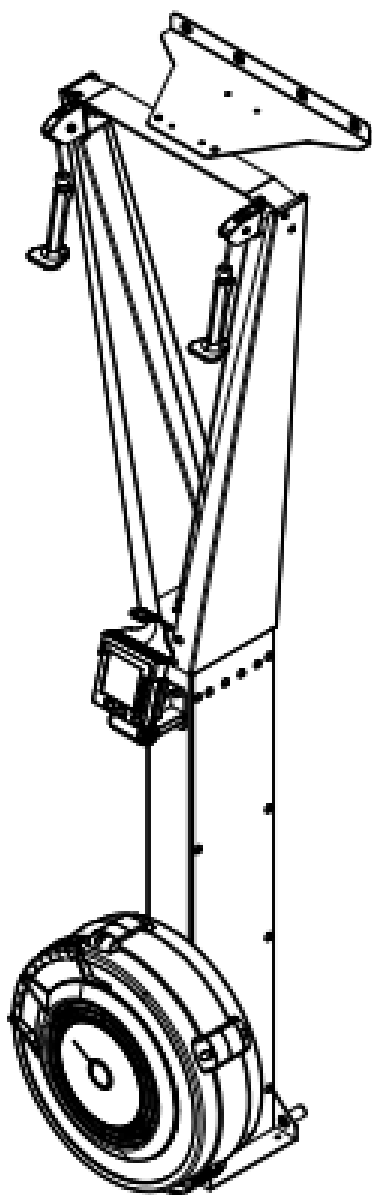


YOUSTEEL® AIR SKIER

РУКОВОДСТВО ПОЛЬЗОВАТЕЛЯ



Содержание

ВВЕДЕНИЕ	СТР. 3
ВАЖНАЯ ИНФОРМАЦИЯ ПО БЕЗОПАСНОСТИ	СТР. 4
УХОД И ТЕХНИЧЕСКОЕ ОБСЛУЖИВАНИЕ	СТР. 5-9
ИНСТРУКЦИЯ ПО БЕЗОПАСНОСТИ	СТР. 10-13
ИНСТРУКЦИЯ ПО ТРЕНИРОВКЕ МЫШЦ	СТР. 14-15
ОБЩАЯ ИНДЕНТИФИКАЦИЯ ДЕТАЛЕЙ	СТР. 16
ИНСТРУКЦИЯ ПО СБОРКЕ	СТР. 17-30
ВИД В РАЗОБРАННОМ СОСТОЯНИИ	СТР. 31
ПЕРЕЧЕНЬ ДЕТАЛЕЙ	СТР. 32-34
ИНСТРУКЦИЯ ПО КОНСОЛИ	СТР. 35-37

(2019/ 10)(SKI-01)

ВСТУПЛЕНИЕ

Поздравляем!

Добро пожаловать в мир AIR SKIER. AIR SKIER – это один из лучших и наиболее универсальных из доступных на рынке лыжных тренажеров. AIR SKIER разработан для выполнения соответствующих упражнений, связанных с катанием на лыжах. Кроме того, AIR SKIER дает несколько вариантов для регулярных легких силовых тренировок.

Выбрав AIR SKIER, вы приняли решение, которое позволит вам улучшить здоровье, физическую форму и в целом благополучие для вас и вашей семьи. Хорошая физическая форма и здоровье повысят ваш уровень энергии и улучшат качество жизни.

Тренировка сердечно-сосудистой системы жизненно важна для всех возрастов, и AIR SKIER обеспечивает более эффективную тренировку, обеспечивает наилучшие результаты и создает для вас ощущение бодрости вас, о котором вы всегда мечтали.

Все, что вам нужно сделать - это тратить от 15 до 30 минут три раза в неделю, чтобы увидеть преимущества регулярной программы упражнений на AIR SKIER.

Мы хотим, чтобы вы в полной мере воспользовались преимуществами своей программы упражнений, поэтому рекомендуем вам внимательно прочитать это руководство, тем самым вы:

- **В долгосрочной перспективе сэкономите ваше драгоценное время для проведения упражнений.**
- **Будете выполнять упражнения безопаснее и эффективнее.**
- **Изучите правильные техники упражнений.**
- **Сумеете лучше определять свои фитнес-цели.**

ВАЖНАЯ ИНФОРМАЦИЯ ПО БЕЗОПАСНОСТИ

Мы предлагаем вам внимательно прочитать это руководство пользователя, чтобы лучше ознакомиться с AIR SKIER, прежде чем приступить к его использованию.

Перед началом любой программы упражнений проконсультируйтесь с врачом. Он или она может помочь лучше оценить ваш текущий уровень физической подготовки и определить программу упражнений, наиболее подходящую для вашего возраста и физического состояния.

Если вы испытываете боль или стеснение в груди, нерегулярное сердцебиение, одышку, обморок или необычный дискомфорт при выполнении упражнений, остановитесь и обратитесь к врачу.

Максимальный вес данного агрегата составляет **145 кг**. Когда дети находятся на тренажере AIR SKIER или рядом с ним, при этом всегда требуется присмотр взрослых. Детям без присмотра запрещается находиться на тренажере в связи с возможностью получения травмы.

Следите за тем, чтобы пальцы и конечности, не застегнутая одежда и волосы не находились в опасной близости от движущихся частей тренажера.

Перед каждой тренировкой мы советуем проводить профилактический осмотр тренажера. Все оборудование должно быть проверено на предмет износа и повреждений, а также на предмет безопасности. Если вы обнаружите какие-либо повреждения или дефектные компоненты, немедленно прекратите использование AIR SKIER и обратитесь за помощью к своему дилеру. Не используйте оборудование до тех пор, пока оно не будет отремонтировано сертифицированным специалистом.

Чтобы избежать травм, будьте осторожны, садясь на AIR SKIER или сходя из него.

Носите удобную, легкую, хорошо вентилируемую одежду, чтобы испарялся пот, выделяющийся во время тренировок. Убедитесь, что ваша обувь подходит вам по размеру и обеспечивает внешнюю и боковую устойчивость, чтобы предотвратить травмы лодыжки и колена. Носите кроссовки, либо специальную обувь для ходьбы или бега.

Очень важно не обезвоживаться. Вашему организму нужна вода, теряемая во время упражнений.

Не забывайте делать разминку и остывать. Разминка «прохладных» мышц и охлаждение после тренировки - важные меры профилактики травм. Если вы не разогревались перед тем, как сесть на AIR SKIER, мы рекомендуем вам выполнять медленные упражнения не менее пяти минут во избежание травм, прежде чем начинать какие-либо интенсивные программы упражнений.

УХОД И ТЕХНИЧЕСКОЕ ОБСЛУЖИВАНИЕ

Тренажер AIR SKIER изготовлен из высококачественных материалов. Однако важно, чтобы вы регулярно заботились о своем тренажере. AIR SKIER предназначен только для использования в помещении; его нельзя использовать или хранить во влажных помещениях. Вытирайте пот после каждого использования тренажера.

В целях безопасности регулярно проверяйте техническое состояние AIR SKIER. При использовании в домашних условиях рекомендуется проверять его безопасность и очищать перед каждым использованием.

СОВЕТЫ И СХЕМА НАСТРОЙКИ ПРОВОДКИ ТРОСА

Трос подвергается сильному трению и легко изнашивается. Постоянно проверяйте трос на предмет износа. Если трос поврежден, мы рекомендуем вам заменить его самостоятельно или обратиться за помощью к вашему дилеру. См. на следующей странице (6) и (7) советы и схему правильной прокладки троса.

ИНСТРУКЦИЯ ПО ИСПОЛЬЗОВАНИЮ ТРОСА И СОВЕТЫ ПО ТЕХНИЧЕСКОМУ ОБСЛУЖИВАНИЮ

Чтобы тросы не изнашивались, используйте соответствующее изделие, следуя инструкциям и советам по обслуживанию на следующих страницах (8 и 9).

ВСЕ КРЕПЛЕНИЯ [гайки, болты и винты]

Из-за вибрации со временем некоторые крепления могут ослабнуть. Мы настоятельно рекомендуем владельцу периодически проверять все видимые крепления не реже одного раза в год, чтобы убедиться, что они плотно затянуты.

Если ваш AIR SKIER установлен на стене, внимательно осмотрите крепежные детали для настенного крепления перед их использованием.

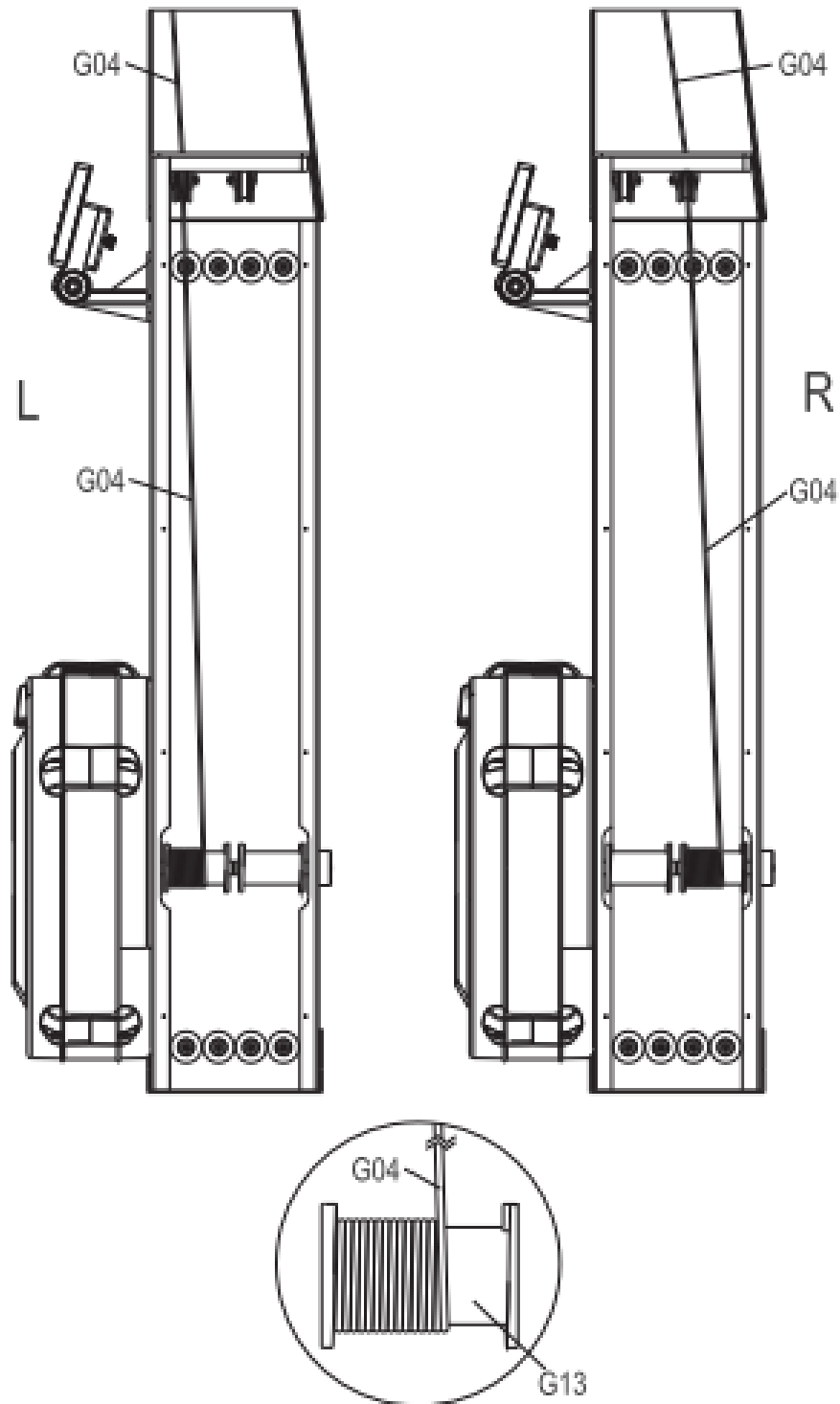
ВНИМАНИЕ: Не наносите масло на движущиеся части, так как это приводит к смыванию смазки, что может повредить AIR SKIER.

ВНИМАНИЕ: Используйте только аксессуары, рекомендованные производителем. Не пытайтесь модифицировать или переделывать AIR SKIER, так как это может привести к травме.

**** СОВЕТЫ И СХЕМА НАСТРОЙКИ ПРОВОДКИ ТРОСА ****

(1) Советы и схема для установки троса ручного натяжения (G04)

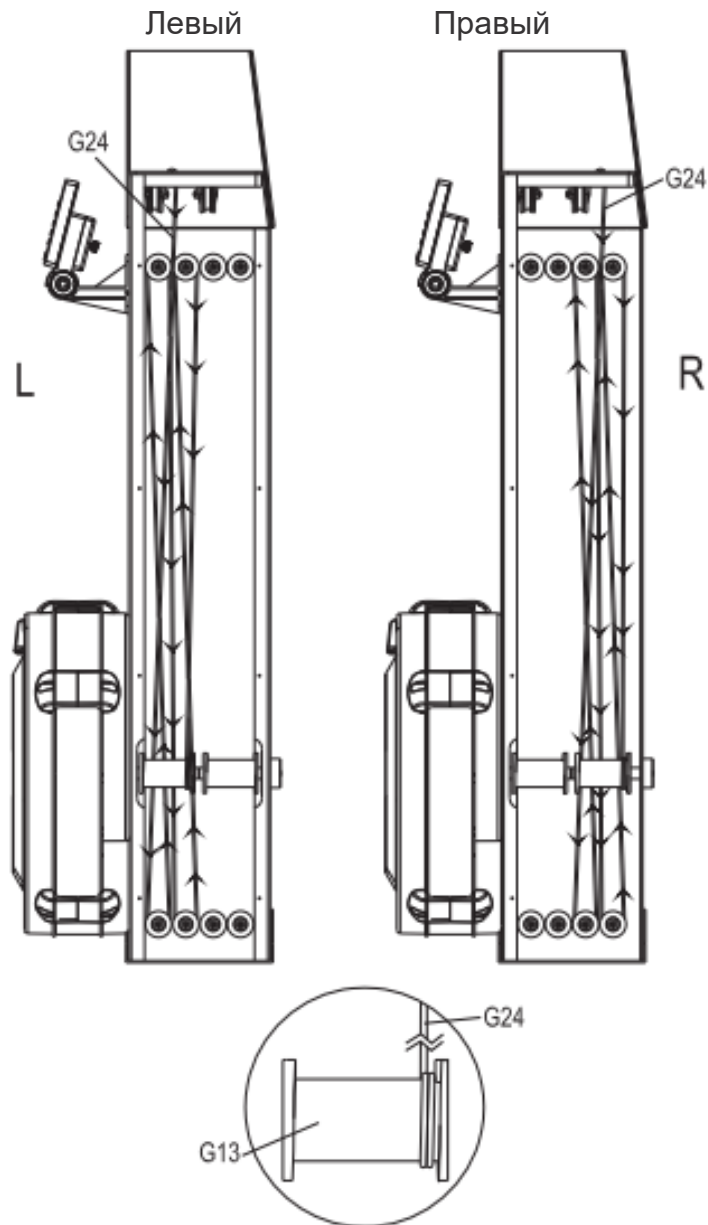
На катушке для троса ручного натяжения (G13) должно быть сделано 15 витков (G04), как показано на рисунке.



**** СОВЕТЫ И СХЕМА НАСТРОЙКИ ПРОВОДКИ ТРОСА ****

(2) Советы по настройке и схема натяжения эластичного троса (G24)

На катушке для троса (G13) должно быть 2 витка эластичного троса (G24), как показано на рисунке.



****** ИНСТРУКЦИЯ ПО ИСПОЛЬЗОВАНИЮ И СОВЕТЫ ПО ТЕХОБСЛУЖИВАНИЮ ТРОСА ******

(1) Раскрутите тросы

Когда во время использования AIR SKIER вы тянете за рукоятки, вы можете непреднамеренно перекрутить тросы, а это в свою очередь может привести к перекручиванию тросов друг относительно друга внутри AIR SKIER. Это приведет к спутыванию валков, когда вы тянете за рукоятки, и это может вызвать преждевременный износ троса.

Чтобы этого избежать, регулярно проверяйте тросы и при необходимости раскручивайте их. Если Вы увидите перекручивание троса, просто раскрутите его, повернув рукоятку в направлении, противоположном скручиванию, или отрегулируйте тросы, выполнив следующие действия:

1. Вытяните обе рукоятки до упора.
2. Удерживайте тросы за монтажный кронштейн, чтобы рукоятки свободно болтались и вращались.
3. Проведите рукой по длине каждого троса, чтобы его раскрутить.
4. Верните рукоятки в верхнее положение.
5. Повторите весь процесс, начиная с шага 1, по крайней мере, два раза.

(2) Осмотрите тросы (примерно спустя 50 часов после начала их использования).

Существует два отдельных троса и два эластичных троса, которые необходимо регулярно проверять после определенного периода времени.

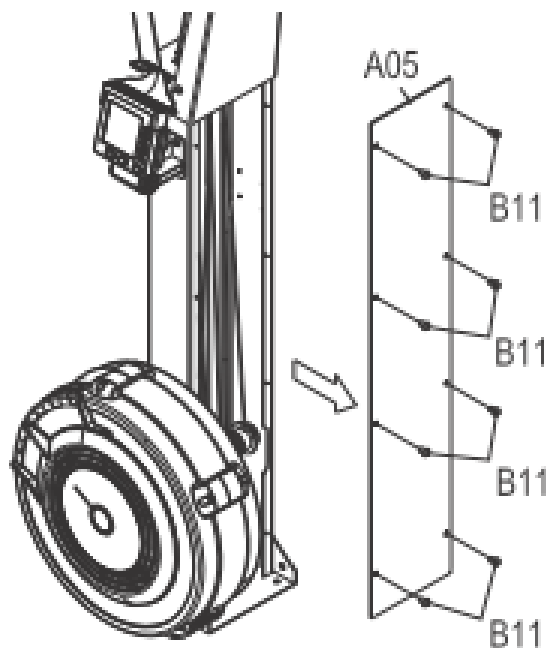
Важно! Каждый трос относится к определенному типу, и его необходимо заменять, если наблюдается его значительный износ или повреждение, при этом выполняя следующие рекомендации:

1. Каждый **трос рукоятки** представляет собой единый трос, соединенный с обеими рукоятками, и его можно легко проверить, потянув за рукоятки на полную длину и визуально проверив износ тросов.

2. Чтобы проверить тросы, работающие внутри вертикальной рамы, перед этой проверкой необходимо заранее снять правую боковую панель (A05), выполнив следующие действия:

А • Снять правую боковую панель (A05), открутив восемь винтов (B11). Это откроет трос, который наматывается на катушку маховика, трос ручного натяжения, который наматывается на катушку (это отдельный трос, отличный от того, который прикреплен к рукояткам), и эластичный трос.

В • Попросите помощника медленно потянуть за рукоятки и проследите за состоянием тросов. Вытащив рукоятки наружу, вы увидите всю рабочую длину этих тросов.



ИНСТРУКЦИИ ПО СБОРКЕ

(3) Осмотрите тросы на износ / повреждение:

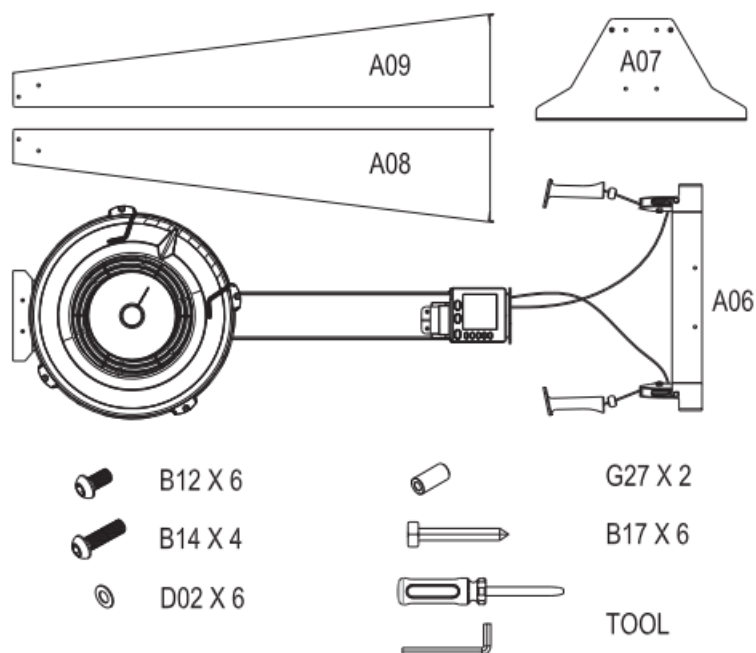
- Со временем на поверхности тросов появится «распушение». Если это «распушение» усиливается в конкретном месте на тросе, пора заменить трос (см. фото)
- Со временем на эластичном тросе появятся некоторые «вздутия» - это нормально, но как только белые волокна обнажатся, трос следует немедленно заменить.

ПРЕДУПРЕЖДЕНИЕ! НЕ ИСПОЛЬЗОВАТЬ, ЕСЛИ НА ТРОСЕ ПРИВОДА ИМЕЮТСЯ СЛЕДЫ ИЗБЫТОЧНОГО ИЗНОСА



ИНСТРУКЦИИ ПО СБОРКЕ

ОБЩАЯ ИНДЕНТИФИКАЦИЯ ДЕТАЛЕЙ AIR SKIER



Tool - Инструменты

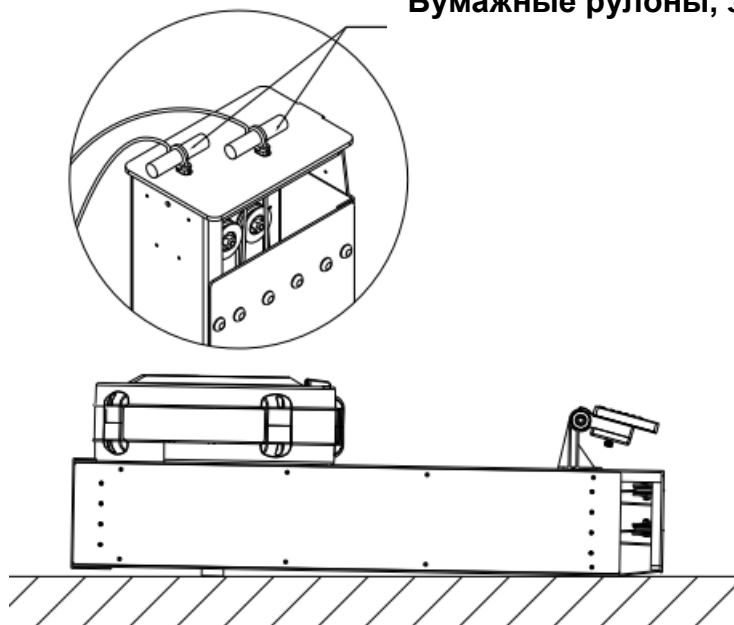
1	Верхний кронштейн (# A06) X 1 шт.
2	Монтажный кронштейн (# A07) X1 шт.
3	Левый рычаг (# A08) X 1 шт.
4	Правый рычаг (# A09) X1 шт.
5	Установочный винт с внутренним шестигранником и круглой головкой 1 / 4-20 * 5/8 ”(НЕРЖАВЕЮЩИЙ) (B12) X6 ШТ.
6	Установочный винт с внутренним шестигранником и круглой головкой M6 * P1.0 * 15L (НЕРЖАВЕЮЩИЙ) (B14) X4 шт.
7	винт с шестигранной головкой 5/16 “* 2” (с серебристым покрытием) (B17) X6шт.
8	ψ23 * ψ8.0 * 2.0t плоская шайба (с серебристым покрытием) (D02) X6шт.
9	распорка нижнего кронштейна (G27) X2шт.
10	инструмент (отвертка и гаечный ключ) x1 набор

ИНСТРУКЦИИ ПО СБОРКЕ

** ВАЖНОЕ ЗАМЕЧАНИЕ:

1. Удалите всю защитную ленту и упаковку перед началом сборки
2. Во избежание травм и повреждения изделия во время процесса установки, пожалуйста, поместите изделие на ровный пол для установки.
3. Не снимайте бумажные рулоны, закрепленные на тросе, до завершения установки устройства на стене.

Бумажные рулоны, закрепленные на тросе



ИНСТРУКЦИИ ПО СБОРКЕ

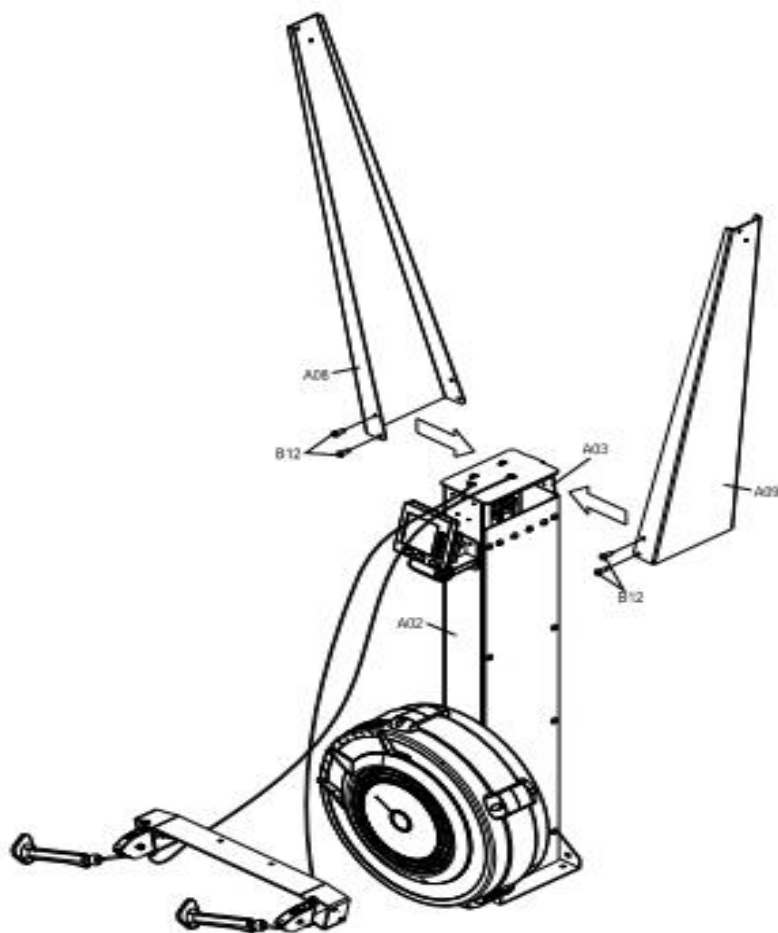
ПОМЕСТИТЕ ИЗДЕЛИЕ ПЕРЕД УСТАНОВКОЙ НА ПЛОСКИЙ ПОЛ.

РИСУНОК 1

Закрепите вместе левый и правый рычаги (A08 и A09) на передней панели рамы (A02), используя винты (B12X4 шт.), как показано на рисунке.

Примечание: будьте осторожны, чтобы не зажать и не защемить тросы в ходе описанного выше процесса.

РИСУНОК 1

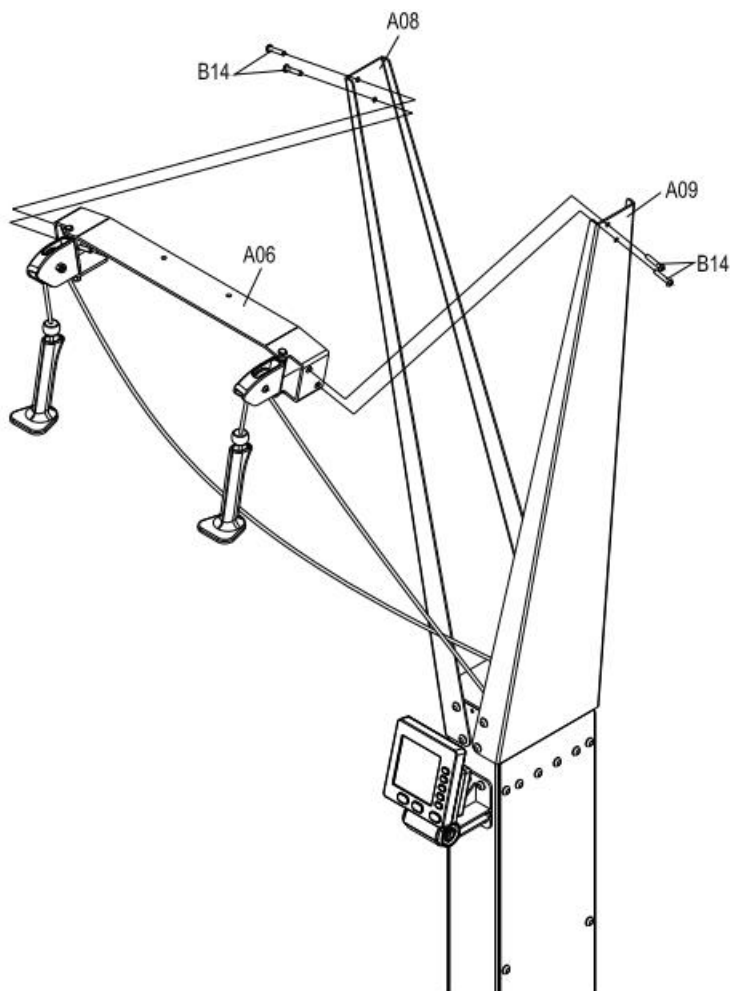


ИНСТРУКЦИИ ПО СБОРКЕ

РИСУНОК 2

Прикрепите верхний кронштейн (A06) к левому и правому рычагу (A08 и A09) винтами (B14X4шт.), как показано на рисунке.

РИСУНОК 2



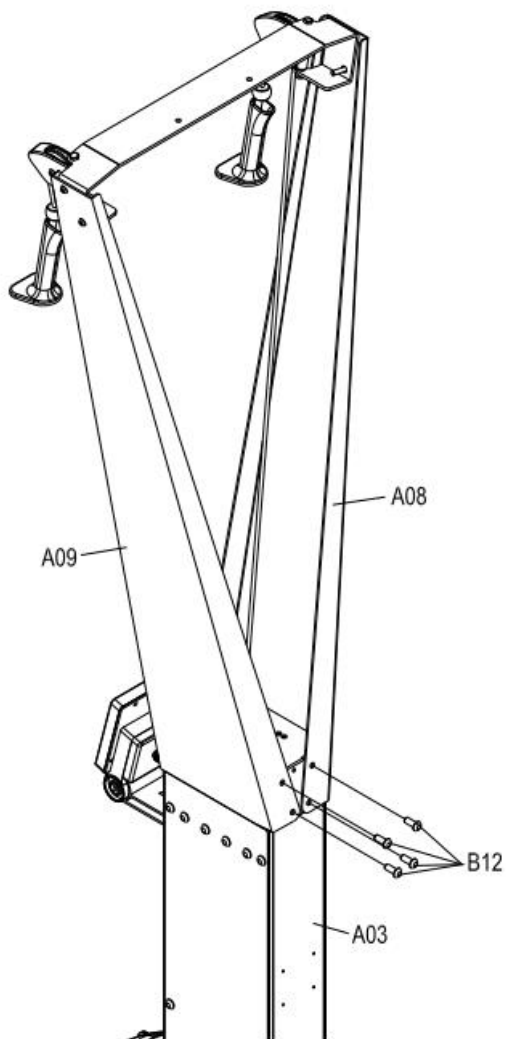
ИНСТРУКЦИИ ПО СБОРКЕ

ПОМЕСТИТЕ ИЗДЕЛИЕ ПЕРЕД УСТАНОВКОЙ НА ПЛОСКИЙ ПОЛ.

РИСУНОК 3

Соедините вместе левый и правый рычаги (A08 и A09) с задней панелью рамы (A03) с помощью винтов (B12X4 шт.), как показано на рисунке.

РИСУНОК 3

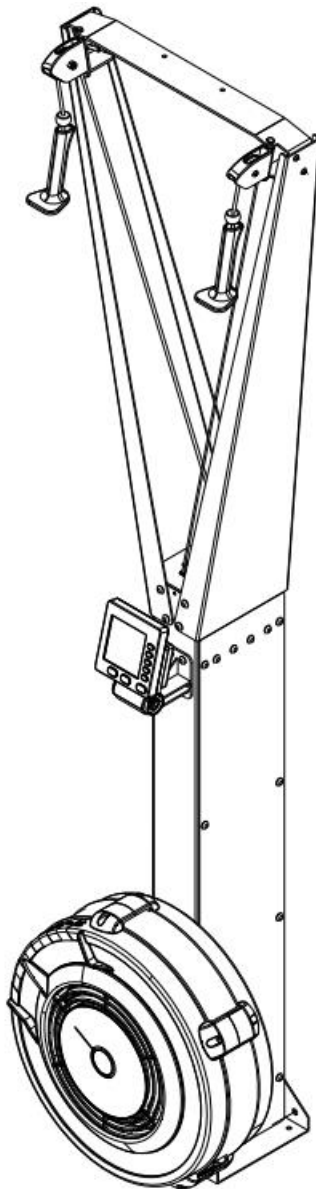


ИНСТРУКЦИИ ПО СБОРКЕ

РИСУНОК 4

Вы завершили сборку основного блока **AIR SKIER**.

РИСУНОК 4

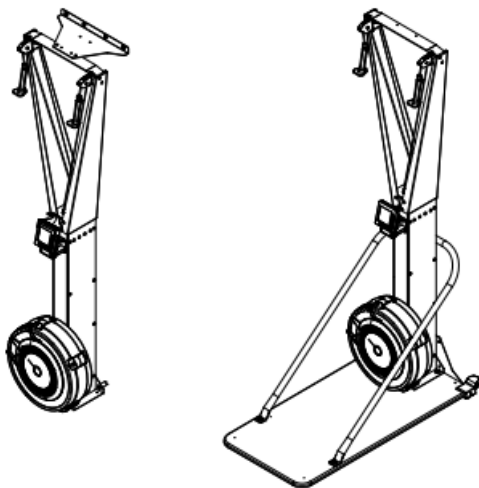


ИНСТРУКЦИИ ПО СБОРКЕ

РИСУНОК 5

У вас существует два способа установить AIR SKIER:

Прикрепите AIR SKIER к стене (А) или опционально к напольной стойке (В), как показано на рисунке.



А. Настенный монтаж

В. С дополнительной напольной подставкой

А. Настенный монтаж

AIR SKIER должен быть прочно и надежно прикреплен к жесткой стене, в комплект поставки входит оборудование для крепления AIR SKIER к стене с вариантами в зависимости от следующих двух условий:

(1) с расстоянием между деревянными штырями размером 16 дюймов.

- См. на следующих страницах **23 ~ 26** рекомендации по установке деревянных штырей размером **16 дюймов**.

(2) на расстоянии между деревянными штырями, с размером, отличным от 16 дюймов

- См. на следующих страницах **27 ~ 28** рекомендации по установке деревянных штырей, с размером, **отличным от 16 дюймов**.

Примечание. Для варианта монтажа с применением других типов стеновых конструкций (металл, бетон и т. д.) проконсультируйтесь со специалистом по строительству для обеспечения безопасной и надежной установки.

В. С дополнительной напольной подставкой

В случае установки Air Skier на дополнительную напольную подставку, обратитесь к руководству по УСТАНОВКЕ НАПОЛЬНОЙ ПОДСТАВКИ

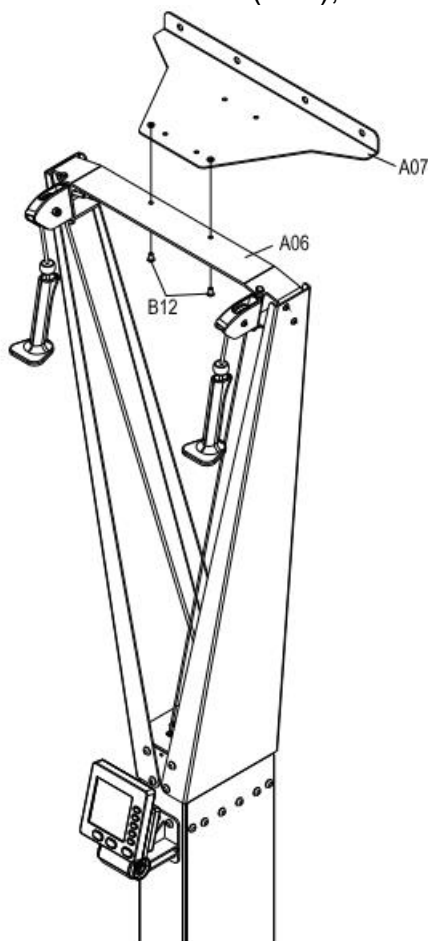
ИНСТРУКЦИИ ПО СБОРКЕ

ПОМЕСТИТЕ ИЗДЕЛИЕ ПЕРЕД УСТАНОВКОЙ НА ПЛОСКИЙ ПОЛ.

РИСУНОК 7

Инструкции по настенному монтажу с помощью деревянной стойки 16 дюймов

Положите AIR SKIER на пол маховиком вверх. Установите МОНТАЖНЫЙ КРОНШТЕЙН (A07) на верхний кронштейн AIR SKIER (A06). Вставьте два винта 1/4"-20 * 5/8" (B12) через верхний кронштейн AIR SKIER (A06) в два внешних отверстия МОНТАЖНОГО КРОНШТЕЙНА (A07), как показано на рисунке.

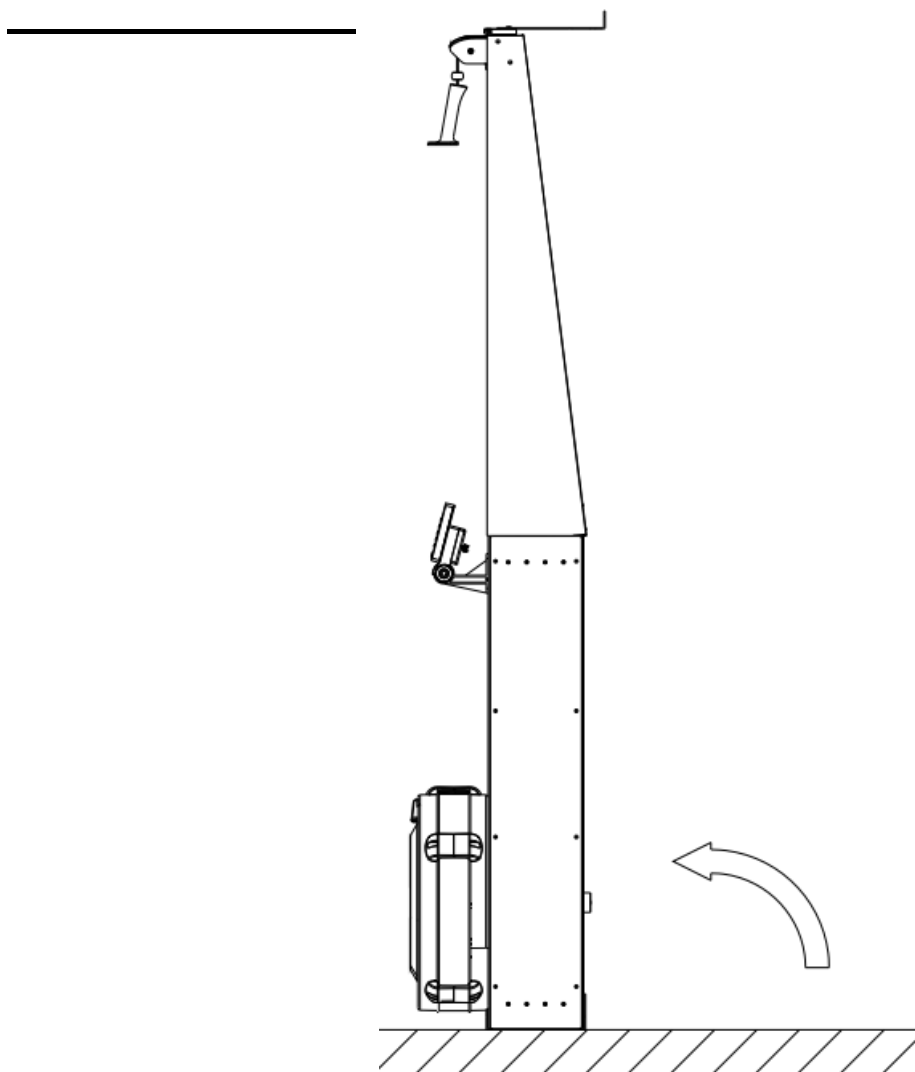


ИНСТРУКЦИИ ПО СБОРКЕ

РИСУНОК 8

Инструкции по настенному монтажу с применением деревянного штыря размером 16 дюймов

Вы завершили сборку основного блока AIR SKIER, пожалуйста, осторожно поставьте тренажер на место установки.



ИНСТРУКЦИИ ПО СБОРКЕ

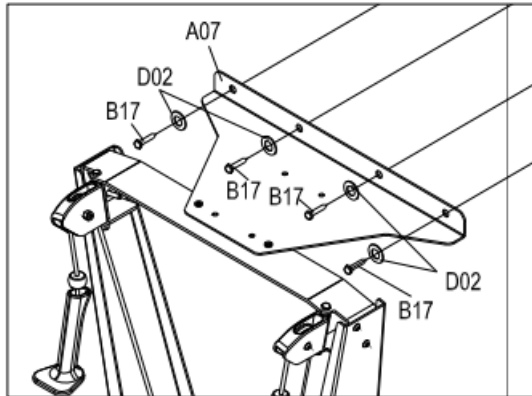
РИСУНОК 11

Инструкции по настенному монтажу с применением деревянных штырей, отстоящих друг от друга на расстоянии, отличном от 16 дюймов

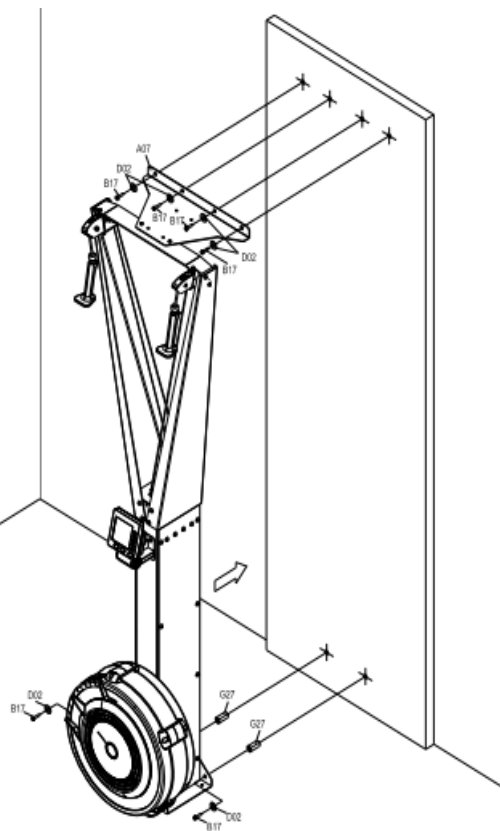
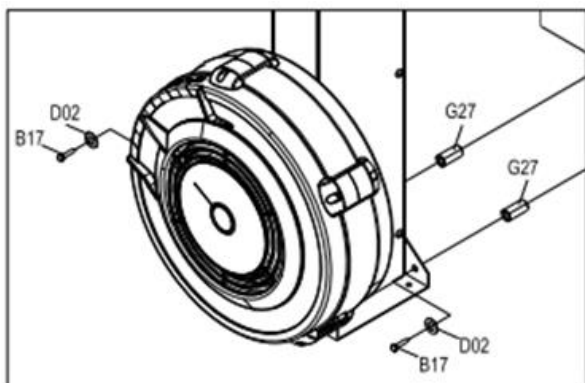
1. Прижмите Air Skier к стене.

Два внешних отверстия на монтажном кронштейне (A07) должны быть выровнены со стойками на стене. Отметьте расположение каждого отверстия.

Также отметьте расположение каждого отверстия, где нижний кронштейн Air Skier совпадает с отметкой на стене (с левой и правой стороны). Затем установите шайбы (D02) на винты (B17) и вкрутите их в каждое отверстие до упора, как показано на рисунке.



2. Поместите прокладки черного цвета (G27) на каждом монтажном отверстии на нижнем кронштейне AIR SKIER. Установите шайбы (D02) на винты (B17) и ввинтите последние в каждое монтажное отверстие до упора, как показано на рисунке.



ИНСТРУКЦИИ ПО СБОРКЕ

РИСУНОК 12

STEP 1 - ШАГ 1

Remove the cord fixed paper rolls - Снимите трос с креплений на бумажных рулонах.

STEP 2 - ШАГ 2

Прикрепите верхний защитный кожух (G28) над монитором (H02), как показано на рисунке.

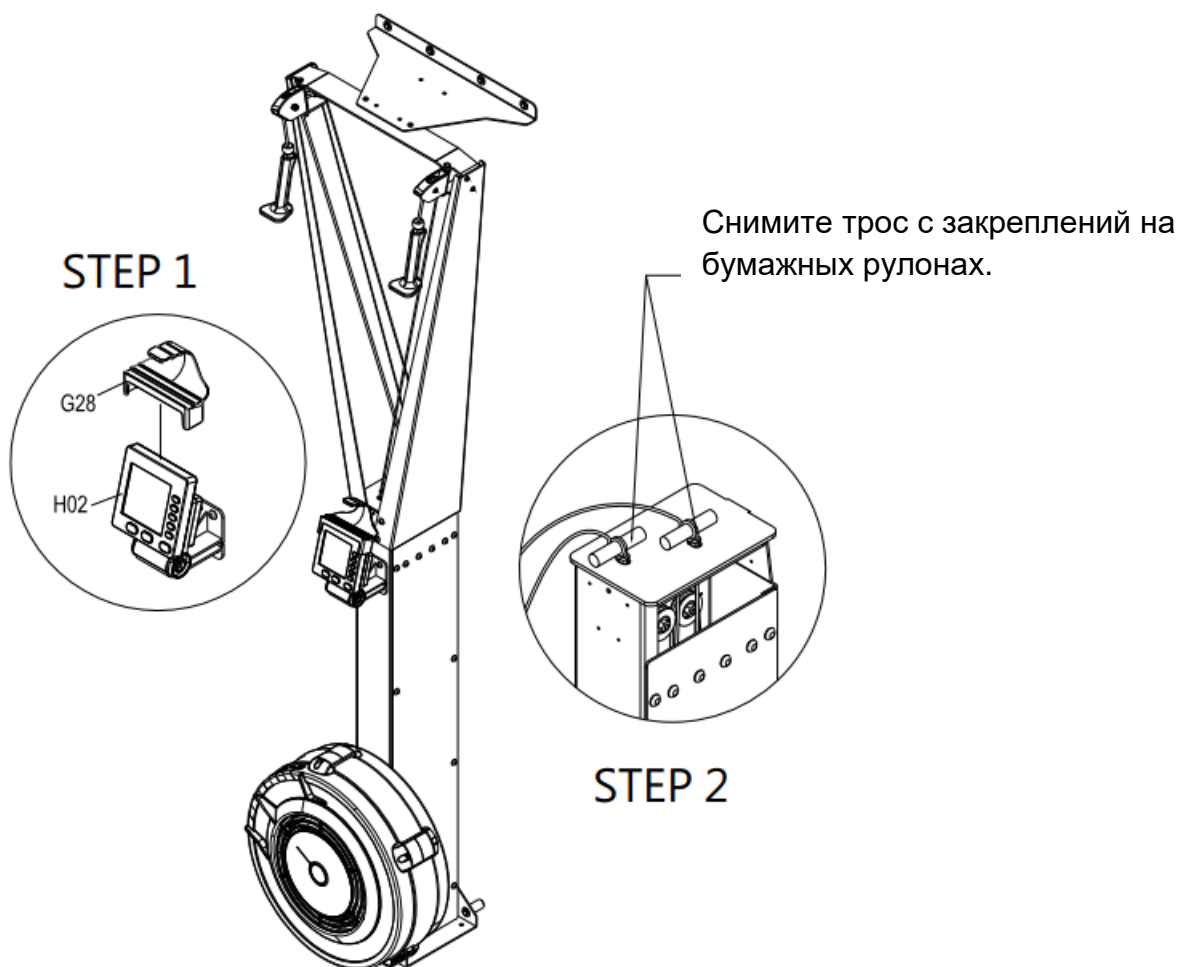
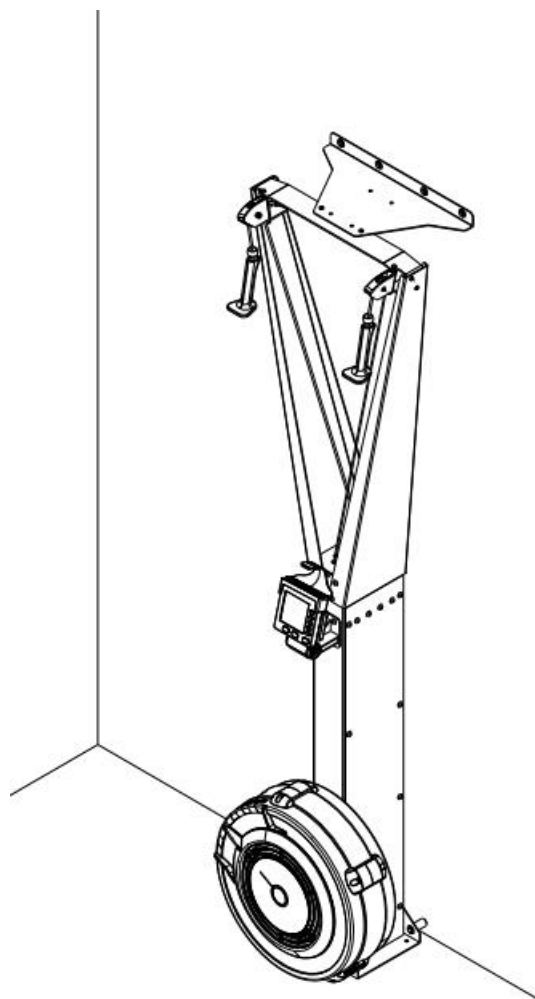
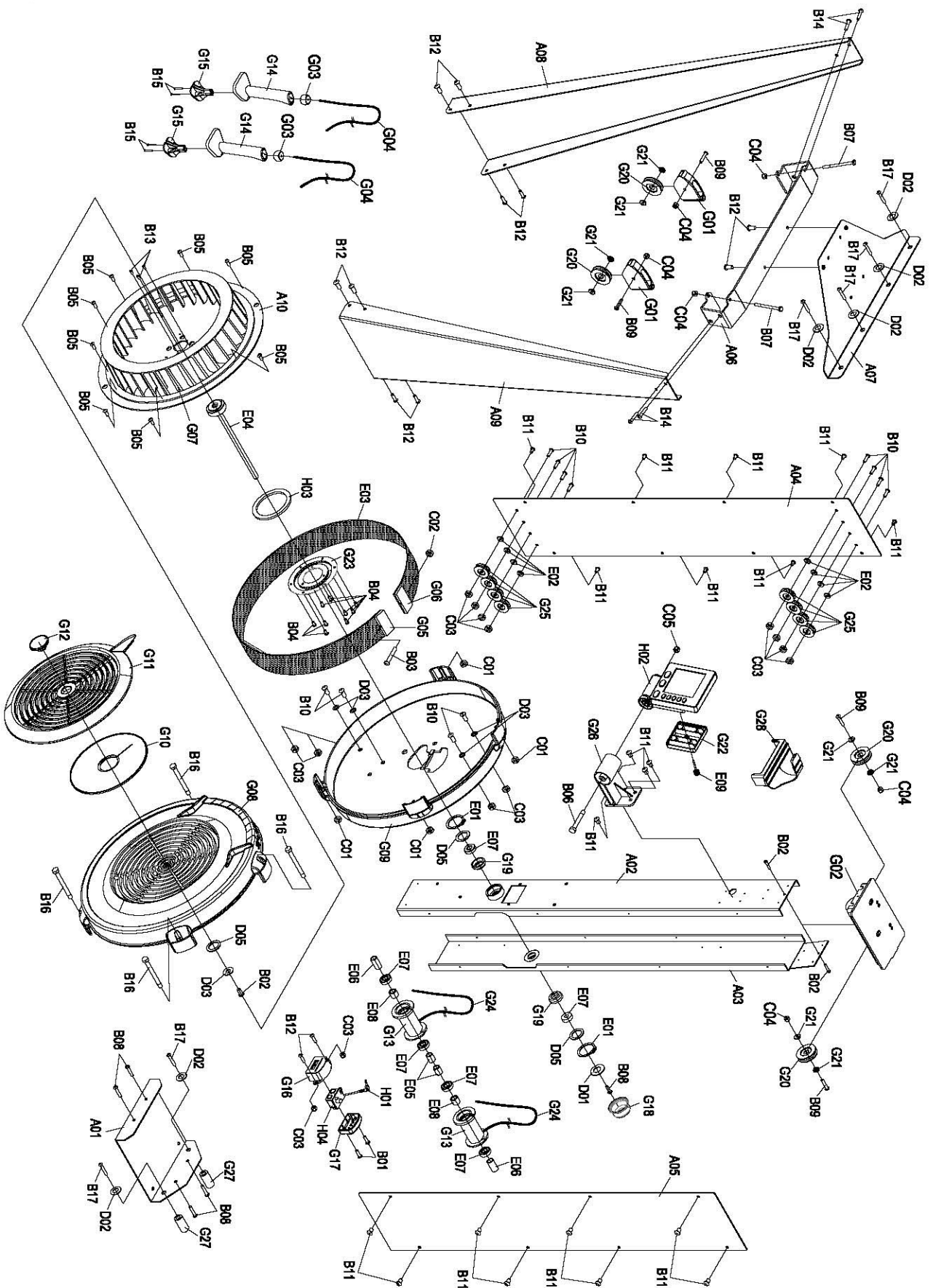


РИСУНОК 13



ПОЗДРАВЛЯЕМ!

Вы завершили установку **AIR SKIER**.



ПЕРЕЧЕНЬ ДЕТАЛЕЙ

№ п/п	НАИМЕНОВАНИЕ ДЕТАЛИ	Количество
A01	НИЖНЯЯ СКОБА	1
A02	ПЕРЕДНЯЯ ПАНЕЛЬ РАМЫ	1
A03	ЗАДНЯЯ ПАНЕЛЬ РАМЫ	1
A04	ЛЕВАЯ БОКОВАЯ ПАНЕЛЬ	1
A05	ПРАВАЯ БОКОВАЯ ПАНЕЛЬ	1
A06	ВЕРХНИЙ КРОНШТЕЙН	1
A07	МОНТАЖНЫЙ КРОНШТЕЙН	1
A08	ЛЕВЫЙ РЫЧАГ	1
A09	ПРАВЫЙ РЫЧАГ	1
A10	СБАЛАНСИРОВАННЫЙ МАХОВИК В СБОРЕ	1
B01	ψ8,0мм САМОНАРЕЗАЮЩИЙ ВИНТ (10 * 1 ") (НЕРЖАВЕЮЩИЙ)	2
B02	ψ8,0мм САМОНАРЕЗАЮЩИЙ ВИНТ (10 * 3/4 ") (НЕРЖАВЕЮЩИЙ)	3
B03	ВИНТ PHILLIPS # 6-32 * 2мм (НЕРЖАВЕЮЩИЙ)	1
B04	ВИНТ М4 * P0.7 * 6L (с серебристым покрытием)	9
B05	М5 * 8L ВИНТ С ПЛОСКОЙ ГОЛОВКОЙ (ЧЕРНЫЙ)	8
B06	ВИНТ 3 / 8-16 * 3 (НЕРЖАВЕЮЩИЙ)	1
B07	ВИНТ 1 / 4-20 * 3-1 / 4 "(НЕРЖАВЕЮЩИЙ)	2
B08	1 / 4-20 * 1/2 " УСТАНОВОЧНЫЙ ВИНТ С ВНУТРЕННИМ ШЕСТИГРАННИКОМ И КРУГЛОЙ ГОЛОВКОЙ (НЕРЖАВЕЮЩИЙ)	5
B09	1 / 4-20 * 1-1 / 4 "УСТАНОВОЧНЫЙ ВИНТ С ВНУТРЕННИМ ШЕСТИГРАННИКОМ И КРУГЛОЙ ГОЛОВКОЙ (НЕРЖАВЕЮЩИЙ)	4
B10	1 / 4-20 * 3/4 "УСТАНОВОЧНЫЙ ВИНТ С ВНУТРЕННИМ ШЕСТИГРАННИКОМ И КРУГЛОЙ ГОЛОВКОЙ (НЕРЖАВЕЮЩИЙ)	12
B11	УСТАНОВОЧНЫЙ ВИНТ С ВНУТРЕННИМ ШЕСТИГРАННИКОМ И КРУГЛОЙ ГОЛОВКОЙ 1 / 4-20 * 3/8 "(НЕРЖАВЕЮЩИЙ)	20
B12	УСТАНОВОЧНЫЙ ВИНТ С ВНУТРЕННИМ ШЕСТИГРАННИКОМ И КРУГЛОЙ ГОЛОВКОЙ 1 / 4-20 * 5/8 "(НЕРЖАВЕЮЩИЙ)	12
B13	М4 * P0.7 * 10L УСТАНОВОЧНЫЙ ВИНТ С ВНУТРЕННИМ ШЕСТИГРАННИКОМ И КРУГЛОЙ ГОЛОВКОЙ (ЧЕРНЫЙ)	3
B14	М6 * P1.0 * 15L УСТАНОВОЧНЫЙ ВИНТ С ВНУТРЕННИМ ШЕСТИГРАННИКОМ И КРУГЛОЙ ГОЛОВКОЙ (НЕРЖАВЕЮЩИЙ)	4
B15	ВИНТ PHILLIPS 1/8 * 1 (НЕРЖАВЕЮЩИЙ)	4
B16	ψ9,3мм ВИНТ С КРУГЛОЙ ГОЛОВКОЙ (НЕРЖАВЕЮЩИЙ)	4
B17	ВИНТ С ШЕСТИГРАННОЙ ГОЛОВКОЙ 5/16 " * 2" (с серебристым покрытием)	6
C01	# 10 ШЕСТИГРАННАЯ ГАЙКА (ψ9,3 мм ПОД КЛЮЧ С ПАРАЛЛЕЛЬНЫМИ ГРАНЯМИ) (НЕРЖАВЕЮЩАЯ)	4
C02	# 6 ШЕСТИГРАННАЯ ГАЙКА (ψ8,0 мм ПОД КЛЮЧ С ПАРАЛЛЕЛЬНЫМИ ГРАНЯМИ) (НЕРЖАВЕЮЩАЯ)	1
C03	ШЕСТИГРАННАЯ ГАЙКА 1 / 4-20 (с серебристым покрытием)	14
C04	1 / 4-20 СТОПОРНАЯ ГАЙКА (НЕРЖАВЕЮЩАЯ)	6
C05	3 / 8-16 ШЕСТИГРАННАЯ ГАЙКА (НЕРЖАВЕЮЩАЯ)	1
D01	ψ16 * ψ6.5 * 1.5t ПЛОСКАЯ ШАЙБА (ЧЕРНАЯ)	1

D02	ψ23 * ψ8.0 * 2.0t ПЛОСКАЯ ШАЙБА (с серебристым покрытием)	6
D03	ψ30 * ψ6 * 1.5t ПЛОСКАЯ ШАЙБА (ЧЕРНАЯ)	5
D04	ψ34,7 * ψ20,1 * 0,5 мм НЕРЖАВЕЮЩАЯ ШАЙБА	2
D05	M26 ВОЛНИСТАЯ ШАЙБА (ЧЕРНАЯ)	1
E01	КОЛЬЦО R-35 (ЧЕРНОЕ)	2
E02	ψ10 * ψ6.0 * 3.5t РАСПОРКА (НЕРЖАВЕЮЩАЯ)	8
E03	ВНЕШНИЙ ЛИСТ МАХОВИКА	1
E04	ОСЬ МАХОВИКА	1
E05	РАСПОРКА МАХОВИКА (ВНУТРЕННЯЯ)	2
E06	РАСПОРКА МАХОВИКА (НАРУЖНАЯ)	2
E07	6001 Z ТОЧНЫЙ ПОДШИПНИК	6
E08	ПОДШИПНИК СЦЕПЛЕНИЯ	2
E09	ВТУЛКА КРЫШКИ АККУМУЛЯТОРА	1
G01	ПОВОРОТНЫЙ КОРПУС ВЕРХНЕГО ШКИВА	2
G02	КРЫШКА РАМЫ	1
G03	СТОПОР TRR	2
G04	ТРОС РУЧКИ	2
G05	СОЕДИНИТЕЛЬ НА СТОРОНЕ ГАЙКИ	1
G06	СОЕДИНИТЕЛЬ НА СТОРОНЕ ВИНТА	1
G07	МАХОВИК	1
G08	ПЕРЕДНЯЯ КРЫШКА МАХОВИКА	1
G09	ЗАДНЯЯ КРЫШКА МАХОВИКА	1
G10	ДЕМПФЕРНОЕ КОЛЬЦО	1
G11	ДЕМПФЕР МАХОВИКА	1
G12	ЦЕНТРАЛЬНАЯ КРЫШКА	1
G13	КАТУШКА ТРОСА	2
G14	РУЧКА	2
G15	КОНЦЕВАЯ ПРОБКА РУКОЯТКИ	2
G16	ПЕРЕДНЯЯ КРЫШКА ГЕНЕРАТОРА	1
G17	ЗАДНЯЯ КРЫШКА ГЕНЕРАТОРА	1
G18	КРЫШКА ВАЛА	1
G19	КРЫШКА ПОДШИПНИКА	2
G20	ШКИВ ТРОСА	4
G21	РАСПОРКА ШКИВА ТРОСА	8
G22	КРЫШКА АККУМУЛЯТОРА	1
G23	КРЫШКА КОЛЕСА	1
G24	ЭЛАСТИЧНЫЙ ТРОС	2
G25	ШКИВ ДЛЯ ЭЛАСТИЧНОГО ТРОСА	8
G26	КРОНШТЕЙН МОНИТОРА	1
G27	РАСПОРКА НИЖНЕГО КРОНШТЕЙНА	2
G28	ВЕРХНИЙ ЗАЩИТНЫЙ КОЖУХ МОНИТОРА	1
H01	ПРОВОД ГЕНЕРАТОРА	1
H02	МОНИТОР	1
H03	МАГНИТ	1
H04	ГЕНЕРАТОР	1

Инструкция по консоли

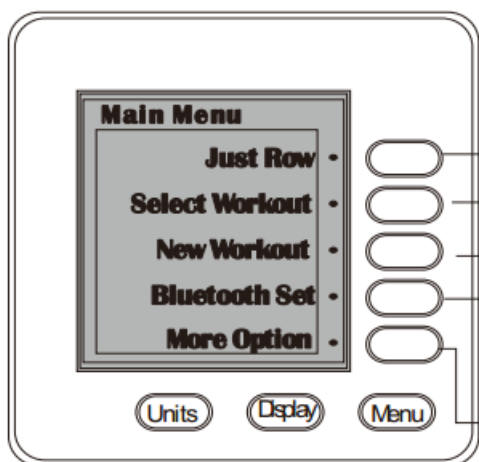
ОБЗОР РАБОТЫ МОНИТОРА (V2)

Для применяемых в помещении динамических тренажеров Air Rower и Air Skier.

Начало работы:

Общие операции

- V2 автоматически отображает данные о вашей тренировке, когда вы начинаете тренировку на тренажере или нажимаете кнопку MENU / любые другие кнопки, чтобы включить монитор V2.
- Нажмите кнопку MENU, чтобы вернуться к предыдущему дисплею.
- Используйте кнопку MENU для доступа ко всем функциям.



-1/Тренировка на гребном или лыжном тренажере без заранее установленной дистанции или времени. V2 начнет записывать данные о вашей тренировке, когда вы сделаете свое первое полное движение («гребок» или «отталкивание лыжами»). Ваши результаты будут сохранены, если вы «гребете» / «катаетесь на лыжах» дольше одной минуты и нажмете на MENU.

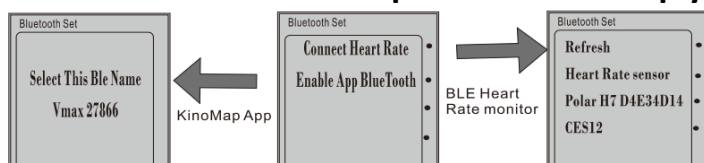
-2/Выберите один из предварительно запрограммированных стандартных режимов

-3/Установите собственное значение времени, расстояния или калорий и т. д. для различных тренировок. Вы можете попробовать получить больше удовольствия от тренировок.

-4/Используйте эту кнопку, чтобы открыть и настроить Bluetooth, вы можете использовать ее для подключения к приложению KinoMap APP или устройству мониторинга сердечного ритма по Bluetooth.

-5/Доступ к дополнительным функциям и информации

Сопряжение и выбор устройства Bluetooth



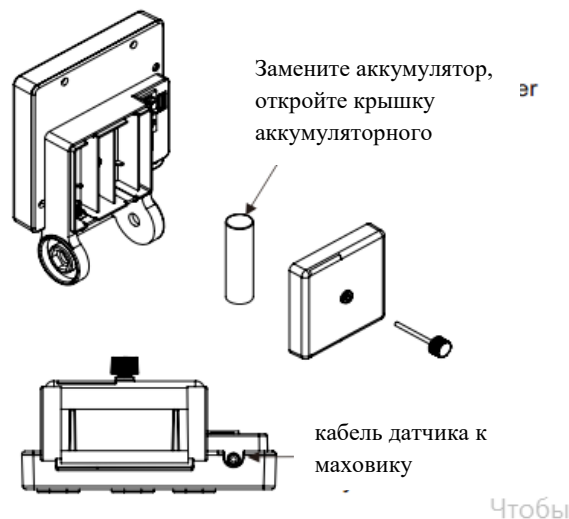
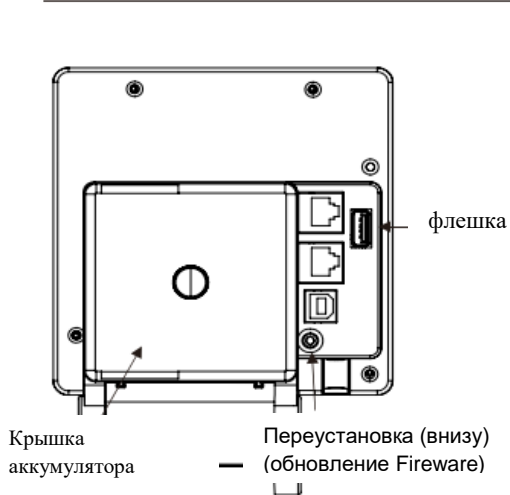
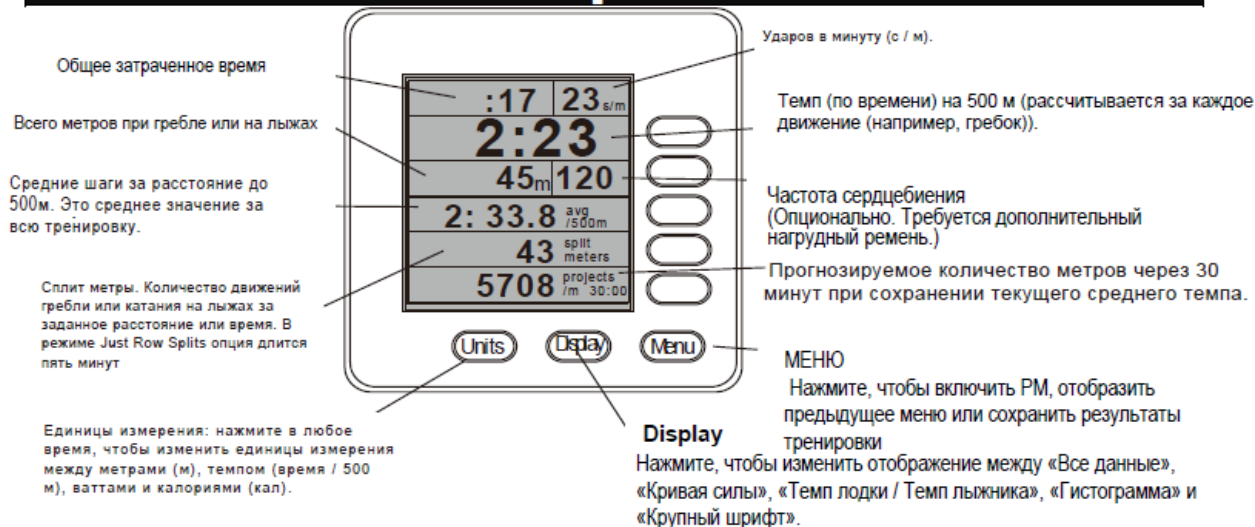
BLE Heart Monitor (Подключение пульсометра BLE): используйте в меню опцию Bluetooth Set, после входа в Bluetooth Set дисплей покажет Connect Heart Rate (Подключить пульсометр) и Enable App BlueTooth (Активировать приложение Bluetooth), выберите Connect Heart Rate, V2 найдет все варианты пульсометра BLE и отобразит их на дисплее, пожалуйста, выберите нужное устройство. Затем он подсоединит устройство к консоли. Если вы не можете найти свое устройство, используйте Refresh («Обновить»), чтобы заново найти все устройства BLE.

Подключение приложения KinoMap: включите Bluetooth на смартфоне, используйте настройки системы для поиска Vmax XXXXX (СЕРИЙНЫЙ НОМЕР BLE), как только VmaxXXXXX (СЕРИЙНЫЙ НОМЕР BLE) найден нужное устройство на смартфоне, подключите его, после чего вы сможете работать с ним на своем телефоне.

Запись в память тренировок: из KinoMap все данные ваших тренировок могут быть сохранены в базе данных тренировок. Вы можете просмотреть его в любое время.

Прошивка: Прошивка - это внутреннее программное обеспечение, которое управляет вашим монитором работы тренажера (V2). Консоль V2 поставляется с предустановленной последней прошивкой, однако нами регулярно предлагаются новые и улучшенные версии. Регулярно публикуется бесплатное программное обеспечение для V2. Бесплатное программное обеспечение V2 Utility позволяет легко и в любое время обновить программное обеспечение до последней версии прошивки. Когда V2 обнаруживает флэш-накопитель (USB) с новейшей версией программного обеспечения, он автоматически обновляет имеющееся программное обеспечение, **Внимание:** не отключайте флешку (USB) до завершения обновления.

V2 Карта меню



ФУНКЦИЯ НАПОМИНАНИЯ ОБ ОБСЛУЖИВАНИИ:

После продолжительной тренировки, когда суммарное расстояние, «пройденное» при тренировке, превышает **500 км (500,000 МЕТРОВ)** - в правом верхнем углу экрана монитора автоматически появится сообщение **MAINTENANCE (ОБСЛУЖИВАНИЕ)**, этот сигнал будет напоминать вам о необходимости продолжить общее техническое обслуживание тренажера, как показано ниже:

* Общее техническое обслуживание:

Ежедневное

После использования тренажера протрите монорельс тканью или неабразивной мочалкой. Вы можете использовать мыло и воду или любое средство для чистки стекол. Не используйте минеральные кислоты, отбеливатели или грубые абразивы.

Каждые 500 км, еженедельно для организаций-пользователей

Смажьте цепь очищенным минеральным маслом, маслом 3-IN-ONE® или моторным маслом для двигателей мощностью 20 Вт (чайной ложкой масла). Нанесите масло на бумажное полотенце и протрите по всей длине цепочки этим бумажным полотенцем. Сотрите излишки. При необходимости повторите действие. Не очищайте цепь какими-либо очистителями или растворителями, например WD - 40®.

Каждые 2500 км, ежемесячно для организаций-пользователей

1. Осмотрите цепь на предмет заедания звеньев. Если обнаружены звенья с заеданием, из-за которых не происходит проворачивание звеньев относительно друг друга, и тщательная смазка не помогает, замените цепь.

2. Осмотрите соединение цепи и ручки на предмет износа. Если отверстие стало удлинненным или U-образный болт изношен на половине длины, замените все соединение.
3. Затяните трос амортизатора, если ручка не полностью возвращается к корпусу вентилятора.
4. Проверьте затяжку винтов, в том числе используемых для сборки.
5. Ослабьте или затяните гайки на шарнирах кронштейна монитора работы консоли, если это необходимо.
6. Проверьте наличие пыли внутри маховика с помощью фонарика. При необходимости пропылесосьте маховик.

После выполнения общего обслуживания тренажера вы можете выполнить следующие шаги работы монитора, чтобы удалить с экрана слова напоминания "MAINTENANCE".



ШАГ 1.
Когда на главном экране появляется Maintenance, нажмите Main, чтобы войти в главное меню.



ШАГ 2.
Нажмите, чтобы войти в More Options (Дополнительные параметры)



ШАГ 3.
Нажмите, чтобы войти в Summary (сводные данные)



ШАГ 4.
Нажмите и удерживайте эту кнопку. Нажмите и удерживайте Reset в течение более 3 секунд, чтобы сбросить значение Maintenance до нуля.